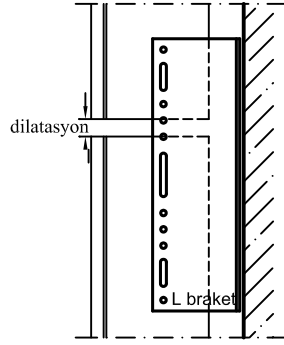


- Teknik Şartname
 - Technical Specifications
- Alüminyum Cephe Kaplama Sistemi /Saray COTTA

TEKNİK ŞARTNAME

Teknik Bilgiler:

- Sistem soğuk cephe (cold facade) sistemine göre çalıştığından atmosfer etkilerine kısmi olarak açıktır. Dolayısı ile kullanılan tüm elemanlar paslanmaz olmalıdır.
- Braket veya galvanizli ankrajlar sabitlendikten sonra bina yüksek folyolu dansiteli taş yünü veya foamboard ile kaplanır. Isı yalıtım malzemelerinin kalınlığı yapıda istenilen ısı geçiş katsayısına göre belirlenir.
- Düşey taşıyıcı profillerin ek yeri döşeme hizasında taşıyıcı braket veya galvanizli ankrajlara denk getirilmelidir. Şekil A'da görüldüğü gibi profiller üst noktalarından iki veya braketin uzunluğuna göre daha çok perçinle sabitlenir. Alt noktaları ise bakla deliğinden bağlanarak genişmesi sağlanır.
- Yapılmış olan statik hesaplara göre 100 m yüksekliğindeki binalarda $W=132 \text{ kg/m}^2$ C1,20 alınarak, 100 m üstünde ise $W=156 \text{ kg/m}^2$ alınarak yapılan hesaplar iki açıklık ve üç mesnetli olarak kabul edilmiştir. Ankrajların ara mesafesi 100 m yüksekliğindeki binalar için $L=1,50 \text{ m}$ yi 100 m üstü binalar için $L= 1.25 \text{ m}$ yi geçmesi tavsiye edilmez. 20 mt üzerindeki banalarda 200' lük 7632 nolu cotta lambri kullanılması uygundur.



ŞEKİL A

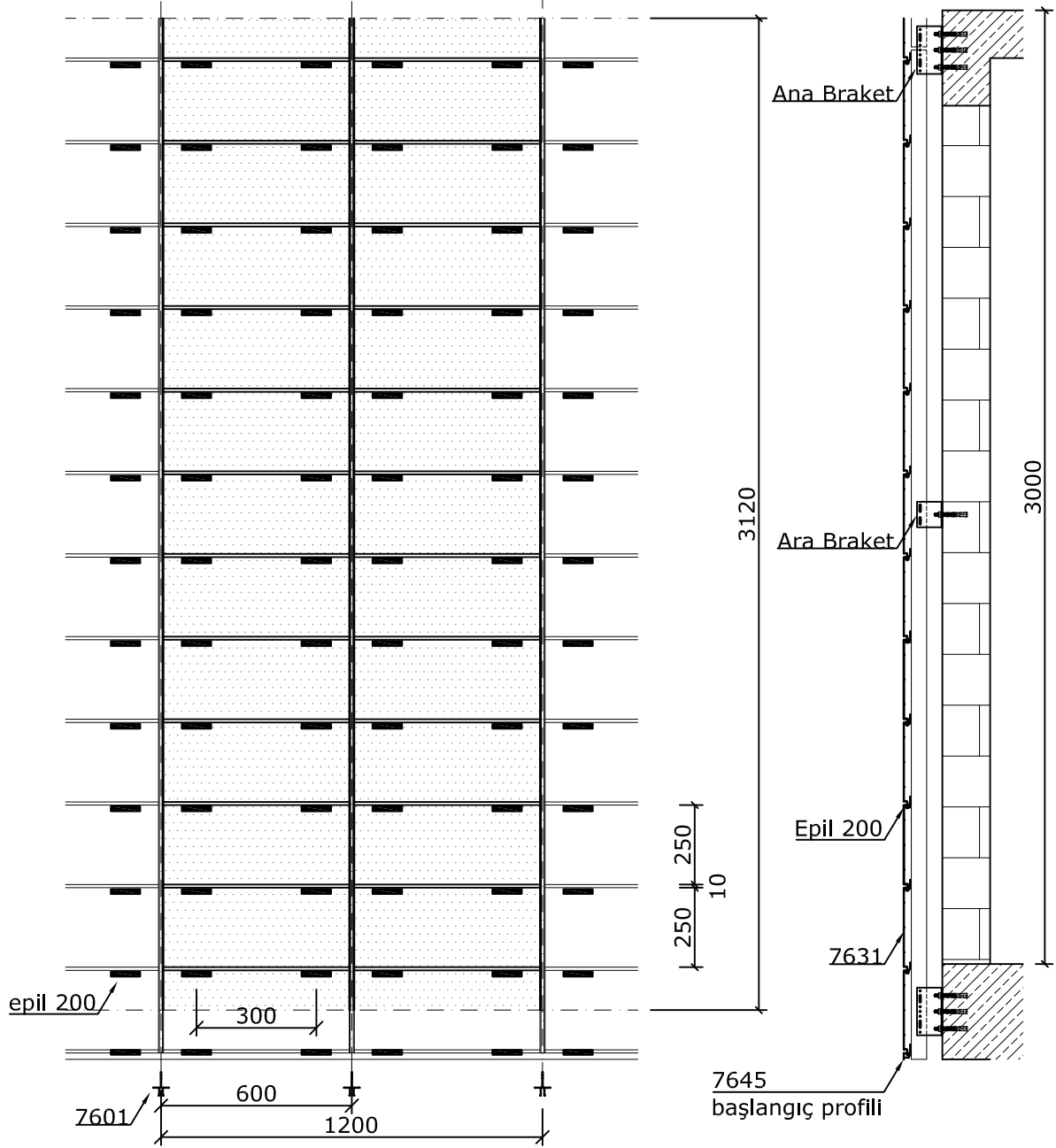
- Kullanılacak olan braketler statik hesaba göre belirlenir.
- Yatay ve düşey derzlerin düzgün devam edebilmesi için braket veya galvanizli ankrajlar çakılmadan ve düşey profiller konmadan önce kotların ölçüm aletleri ile belirlenmesi şarttır.
- Pencere açıklıkları, harpušta ve bitişlerde su yalıtımı için yalıtım membranı uygulanır.
- Alüminyum profiller AL MgSi 0,5 F22 (AA 6063-T5) olmalıdır.
- Profiller istenilen renkte boyanır.

Montaj Sırası

1. Her katın döşeme hizasına, uygun ölçüde ana braketler veya galvanizli çelik ankrajlar dübellendir. İki ana braket arasına ara braket kullanılır. Braket ve ankrajlar yeterli miktar ve M10x85 -110 çelik paslanmaz çelik dübel ile binaya monte edilir. Ana ankrajlar 2 adet M10 dübel ile, ara ankrajlar 1 adet M10 dübel ile monte edilecektir.
2. Dikme profilleri braketlere 4,8 x15 mm geniş kafa pop perçin ile veya galvanizli ankrajlar M10x25 mm paslanmaz çelik civata somun grubu ile monte edilir.
3. Dikme profilleri arasına en alttan başlayarak dikme profiline 4,2x20 mm lik matkap uçlu vida ile bağlanır. Lambri profilleri maksimum 60 cm' de bir vidalanmalıdır. Bir üstteki lambri profili montaj yuvasına geçirilmeden önce topuzuna epil 200 fitil geçirilir. Epil 200 fitiller cephenin hava alabilmesi ve ses izolasyonu bakımından yaklaşık 8 cm uzunluğunda profilin başından ve sonundan 50 mm açığından başlamak sureti ile 30 cm lik aralıklarda parçalar halinde uygulanır.

- Analiz Tablosu
- Example of Analysis

Alüminyum Cephe Kaplama Sistemi / Saray Cotta

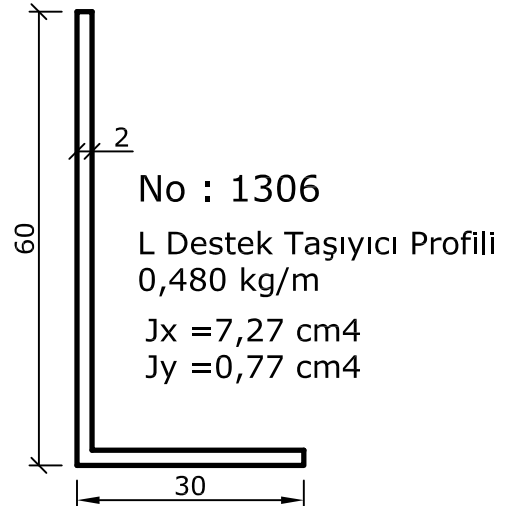
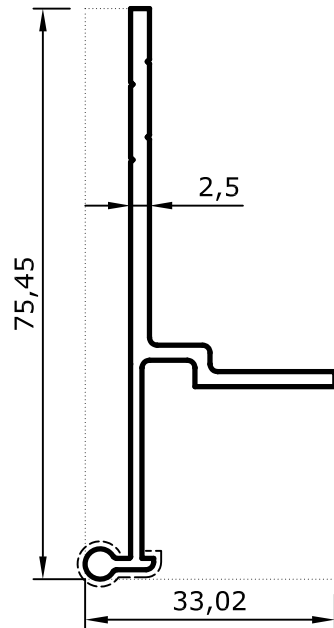
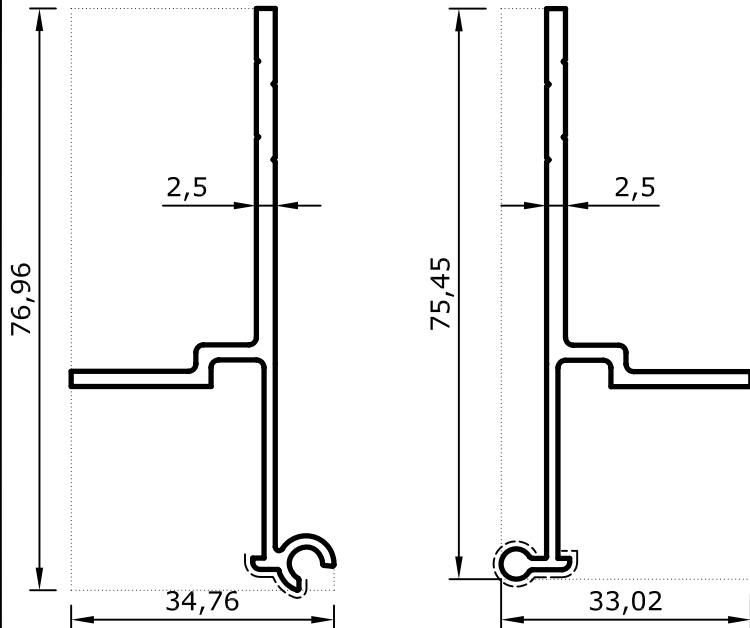
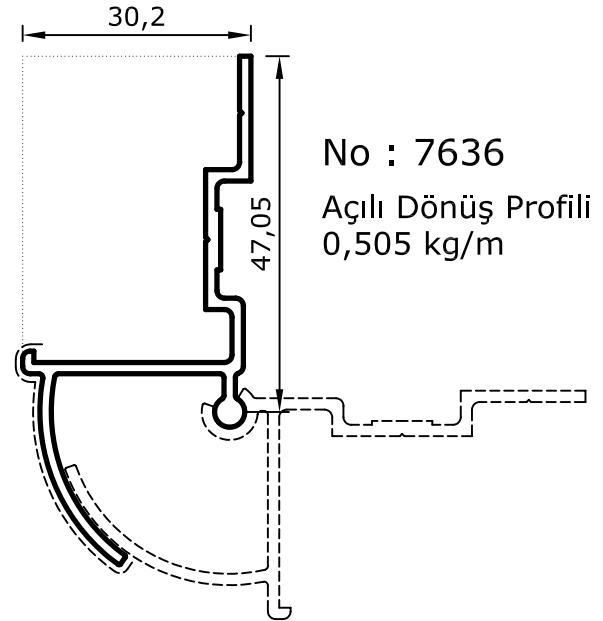
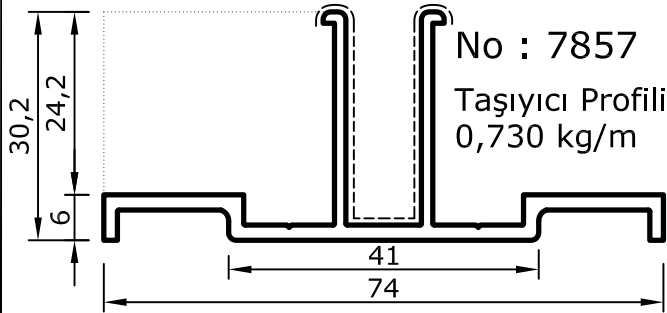
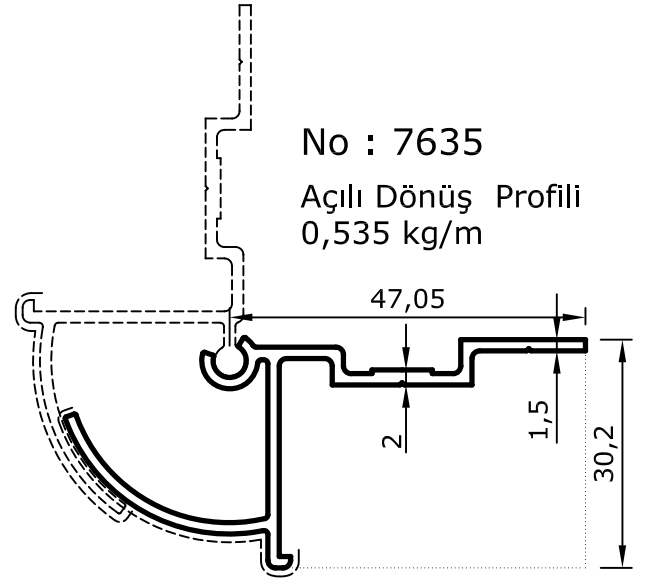
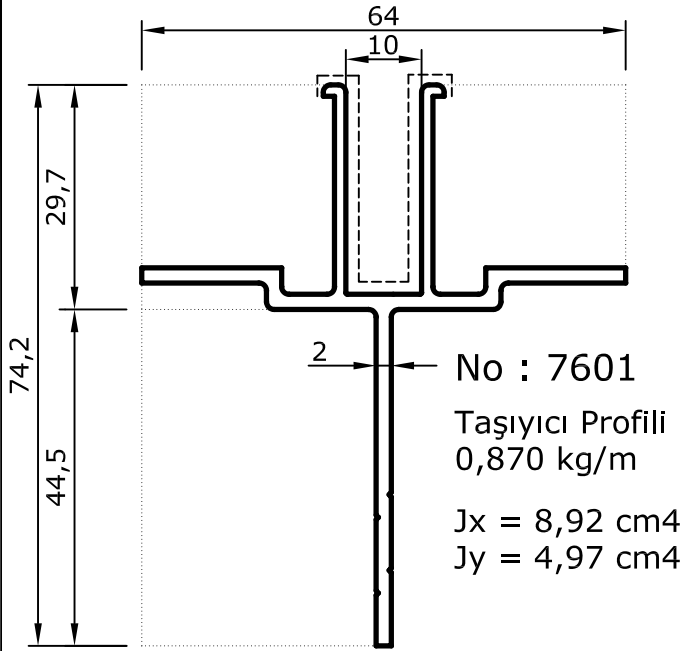


SARAYCOTTA ANALİZ ÖRNEĞİ			
(1,20mx3,12m=3,744 m2 için) (1m2=7,72 kg)			
Malzemenin Cinsi	Birim	Miktar	Toplam
7601 Dikme profili	0,870 kg/m	6,240 m (3,12 m x 2 ad)	5,43 kg
7631 250'lik cotta	1,670 kg/m	14,064 m (0,586 mx24 ad)	23,49 kg
80x150 Ana Braket	3 adet	1 adet	3 adet
80x 80 Ara Braket	3 adet	1 adet	3 adet
Epil 200	2 adet	24 adet	48 adet
4,8x15 mm Geniş Kafa Pop Perçin	3x3=9 ad (Ana braket) 3x1=3 ad (Ara braket)	9 ad+3 ad	12 ad
Çelik Dübel (paslanmaz)	3x2=6 ad (Ana braket) 3x1=3 ad (Ara braket)	9 ad+3 ad	12 ad

Uyarı: Profil ağırlıklarımız teorik olup; teslim anındaki tartımız geçerlidir.

- Profiller
- Profiles

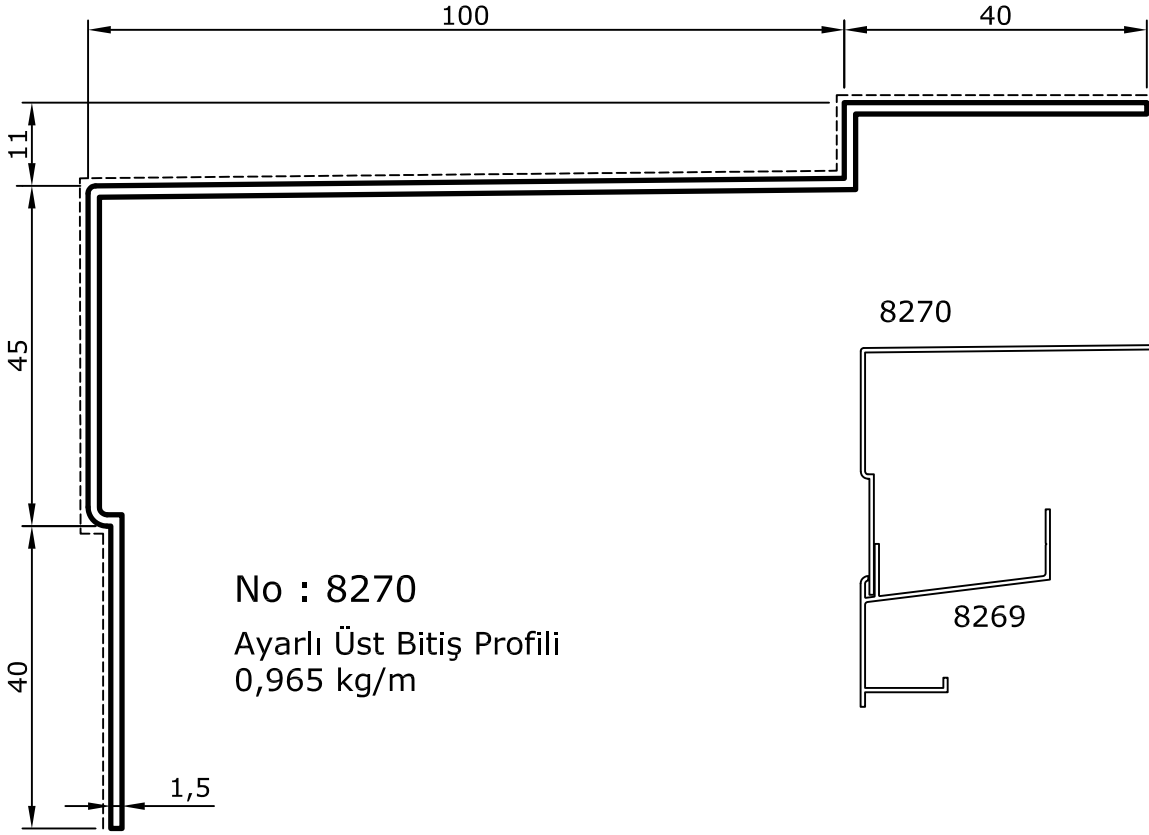
Alüminyum Cephe Kaplama Sistemi / Saray Cotta



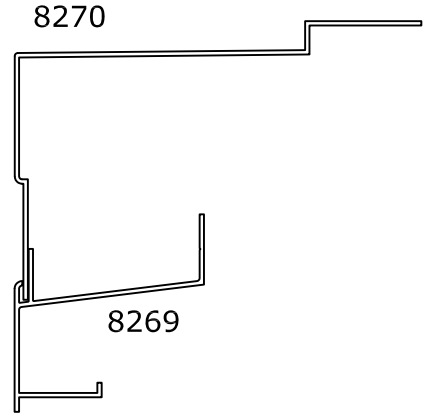
Uyarı: Profil ağırlıklarımız teorik olup; teslim anındaki tartımız geçerlidir.

- Profiller
- Profiles

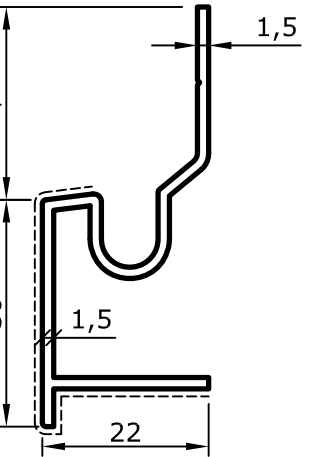
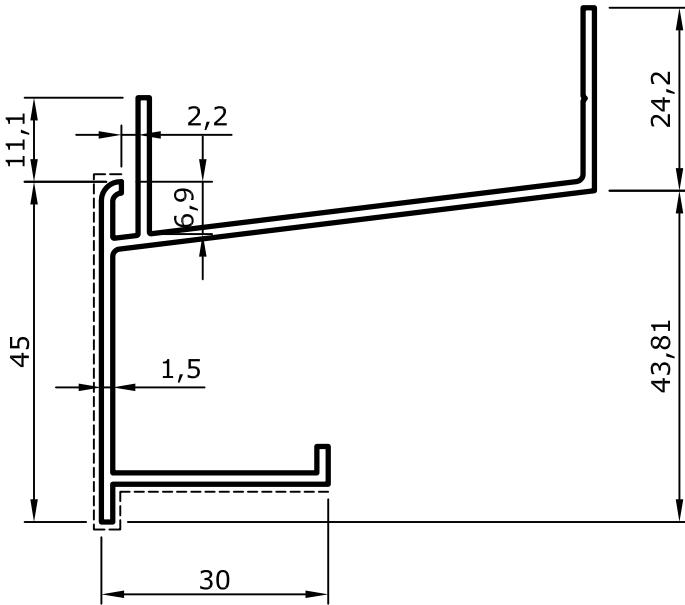
Alüminyum Cephe Kaplama Sistemi / Saray Cotta



No : 8270
Ayarlı Üst Bitiş Profili
0,965 kg/m



No : 8269
Üst Bitiş Profili
0,750 kg/m

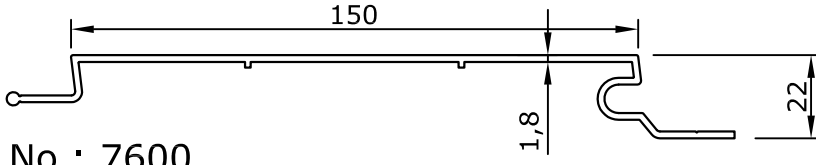


No : 7645
Alt Bitiş Profili
0,450 kg/m

Uyarı: Profil ağırlıklarımız teorik olup; teslim anındaki tartımız geçerlidir.

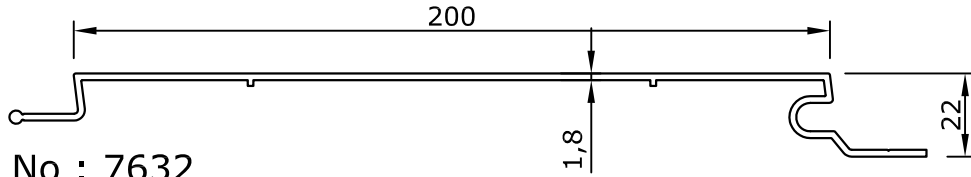
- Profiller
- Profiles

Alüminyum Cephe Kaplama Sistemi /Saray Cotta



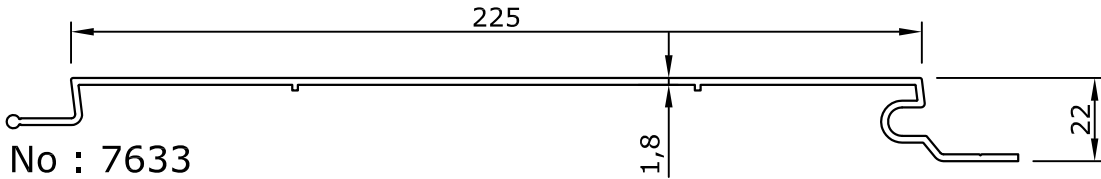
No : 7600

150' lik Cotta Lambri
1,180 kg/m



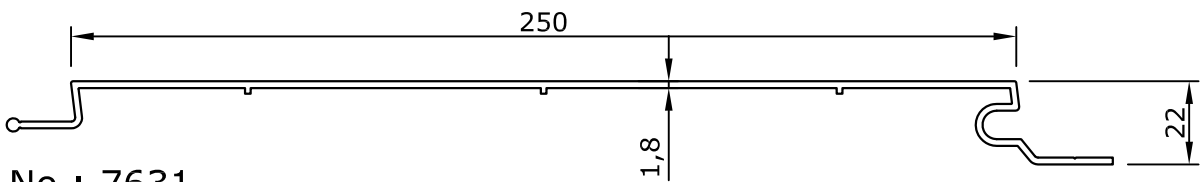
No : 7632

200' lük Cotta Lambri
1,420 kg/m



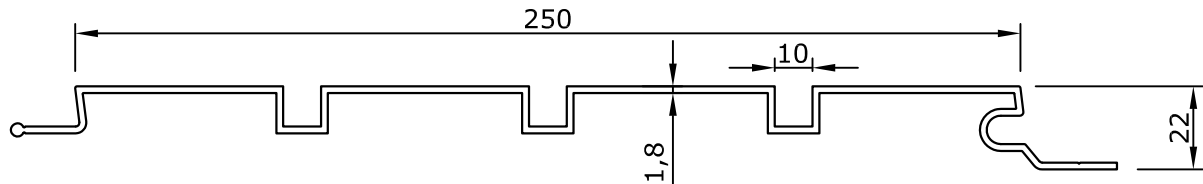
No : 7633

225' lik Cotta Lambri
1,545 kg/m



No : 7631

250' lik Cotta Lambri
1,670 kg/m



No : 7634

250' lik Fugalı Cotta Lambri
1,965 kg/m

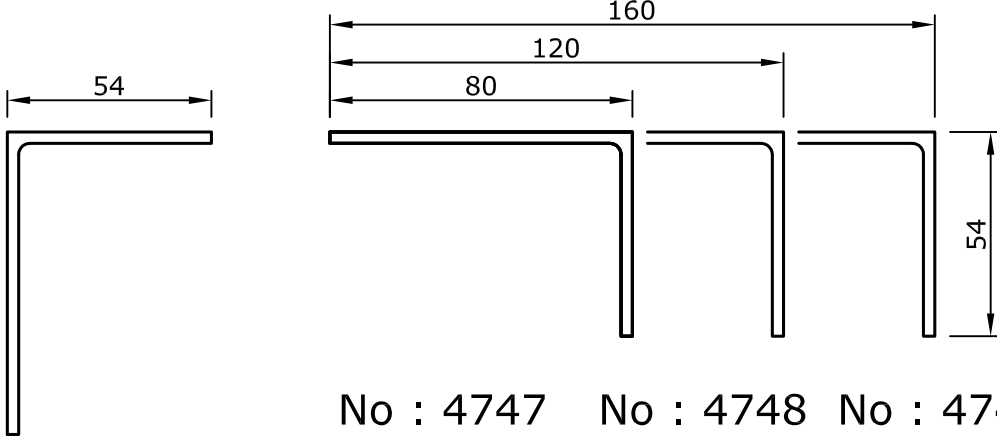
ÖLÇEK : 1/2

Uyarı: Profil ağırlıklarımız teorik olup; teslim anındaki tartımız geçerlidir.

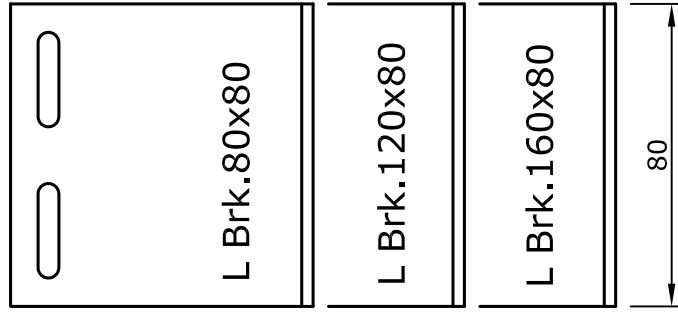
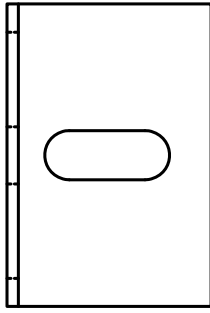
- Profiller
- Profiles

Alüminyum Cephe Kaplama Sistemi /Saray Cotta

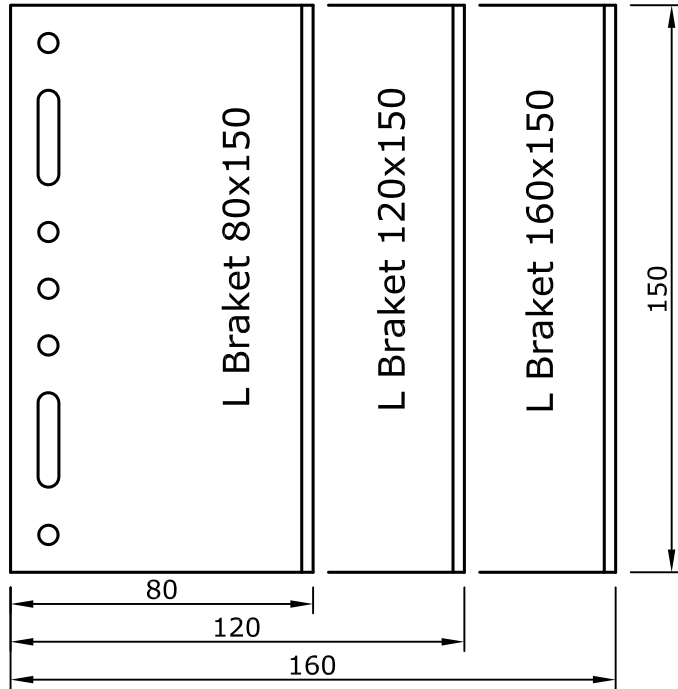
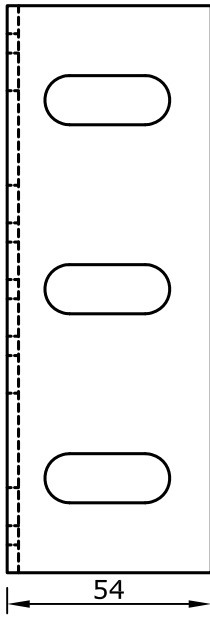
L BRAKETLER



No : 4747	No : 4748	No : 4749
54X80 L	54X120 L	54X160 L
1,075 kg/m	1,400 kg/m	1,725 kg/m



ARA BRAKET



ANA BRAKET

YAN GÖRÜNÜŞ

ÖN GÖRÜNÜŞ

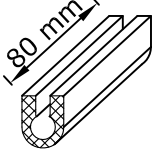
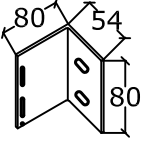
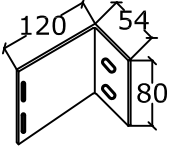
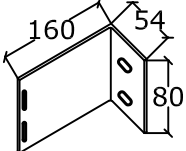
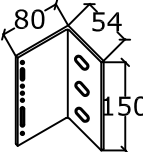
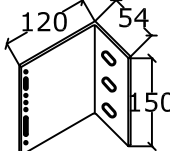
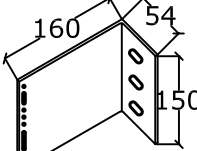
ÖLÇEK: 1/2

Uyarı: Profil ağırlıklarımız teorik olup; teslim anındaki tartımız geçerlidir.

- Aksesuarlar
- Accessories

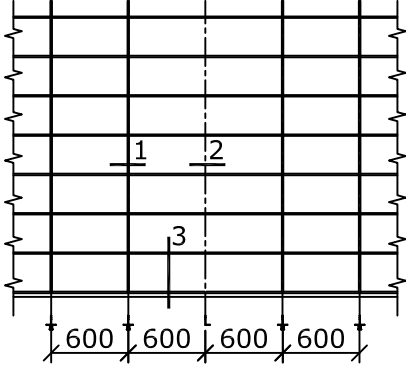
Alüminyum Cephe Kaplama Sistemi /Saray Cotta

SİSTEM FİTİLLERİ VE AKSESUARLARI

Çizim	Aksesuar Kodu	Malzeme	Açıklama	Koli / Paket
	Epil 200	EPDM	U Fitil (300 m ara ile kullanılır.)	250 m/Koli
	SC-526-80	Alüminyum	L Ara Braket 80/80	İstenilem Miktarda (AD)
	SC-527-80	Alüminyum	L Ara Braket 120/80	İstenilem Miktarda (AD)
	SC-528-80	Alüminyum	L Ara Braket 160/80	İstenilem Miktarda (AD)
	SC-526-150	Alüminyum	L Ana Braket 80/150	İstenilem Miktarda (AD)
	SC-527-150	Alüminyum	L Ana Braket 120/150	İstenilem Miktarda (AD)
	SC-528-150	Alüminyum	L Ana Braket 160/150	İstenilem Miktarda (AD)

- Detaylar
- Details

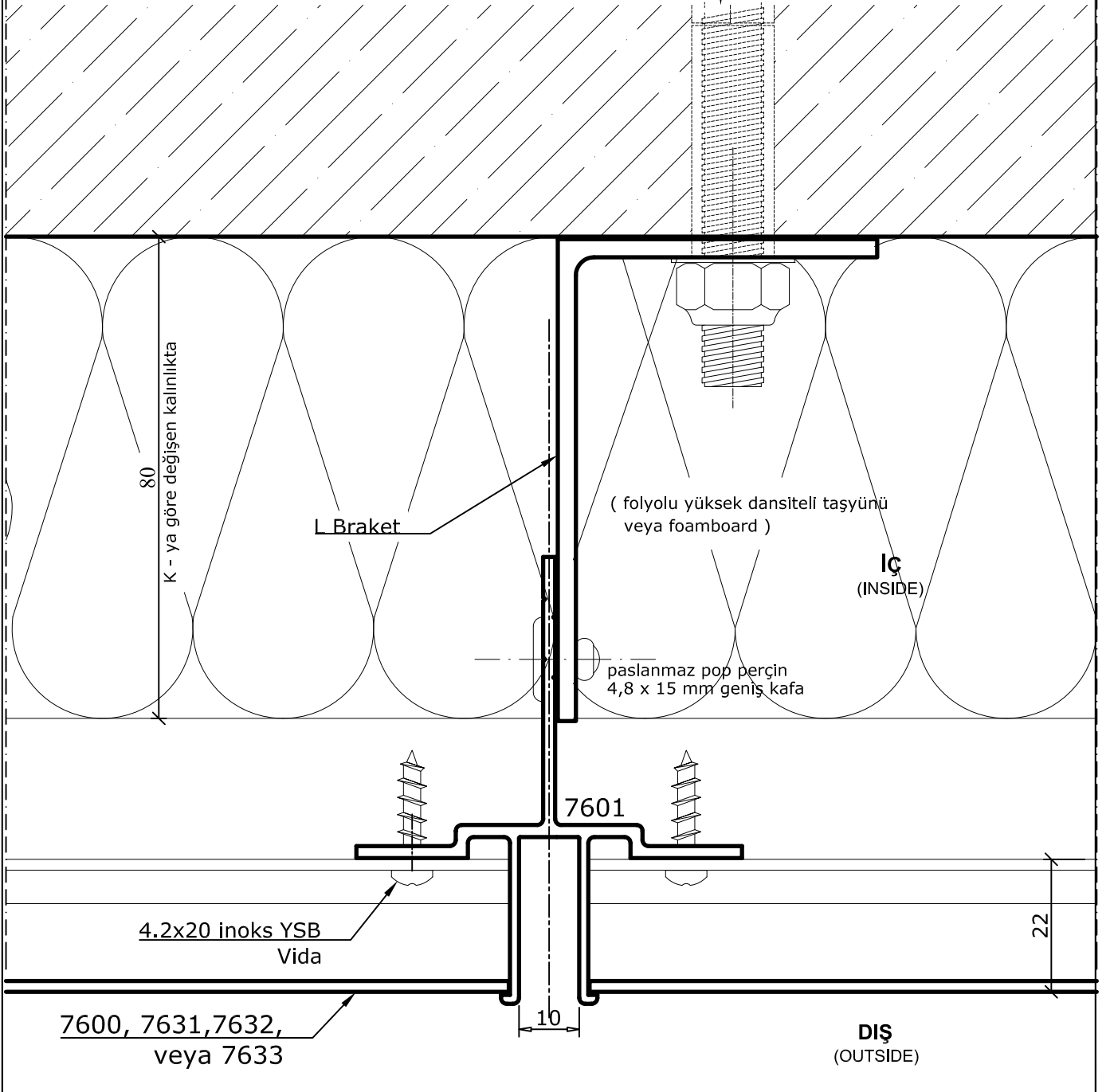
Alüminyum Cephe Kaplama Sistemi / Saray Cotta



GÖRÜNÜŞ

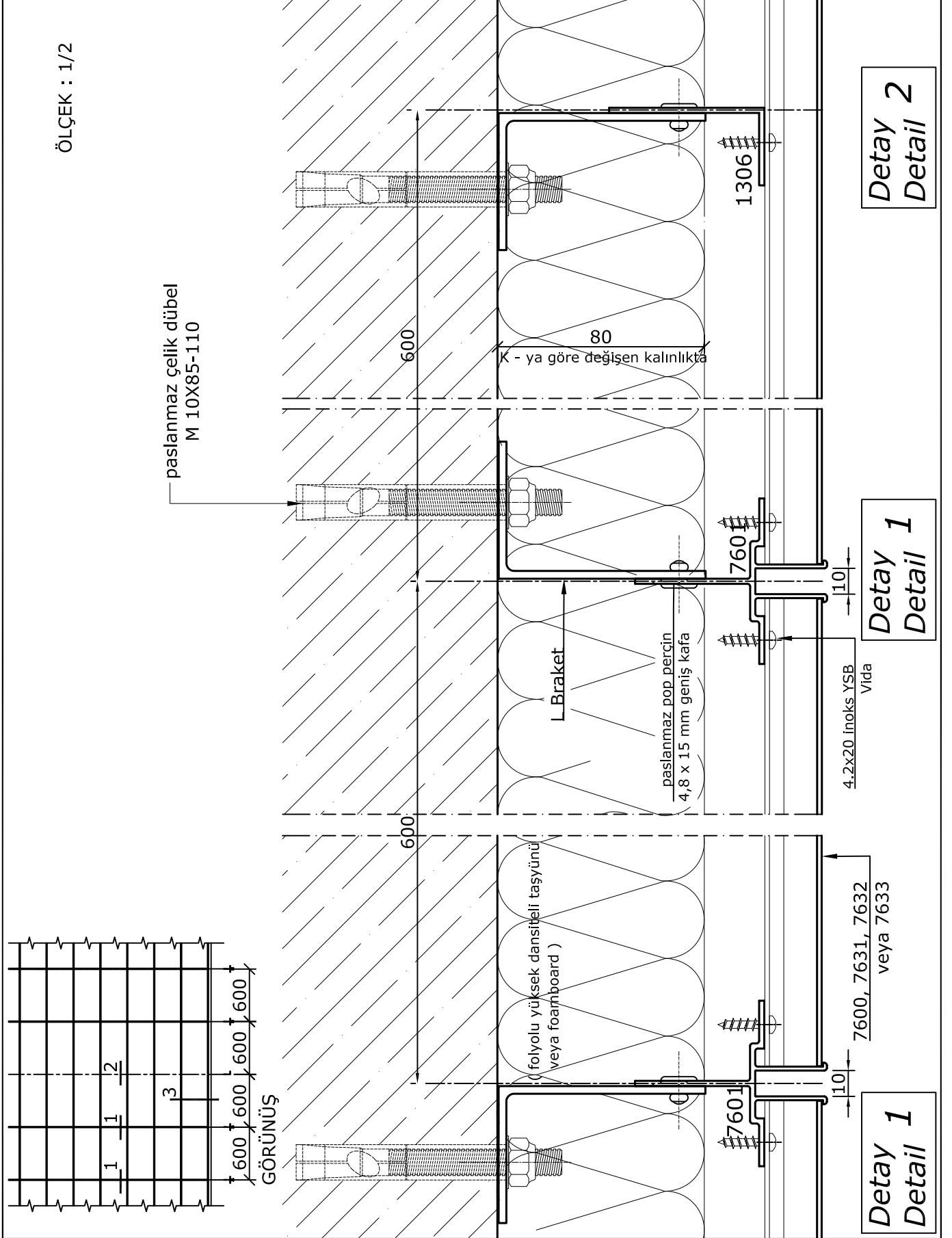
Detay
Detail 1

paslanmaz çelik dübel
M 10X85-110



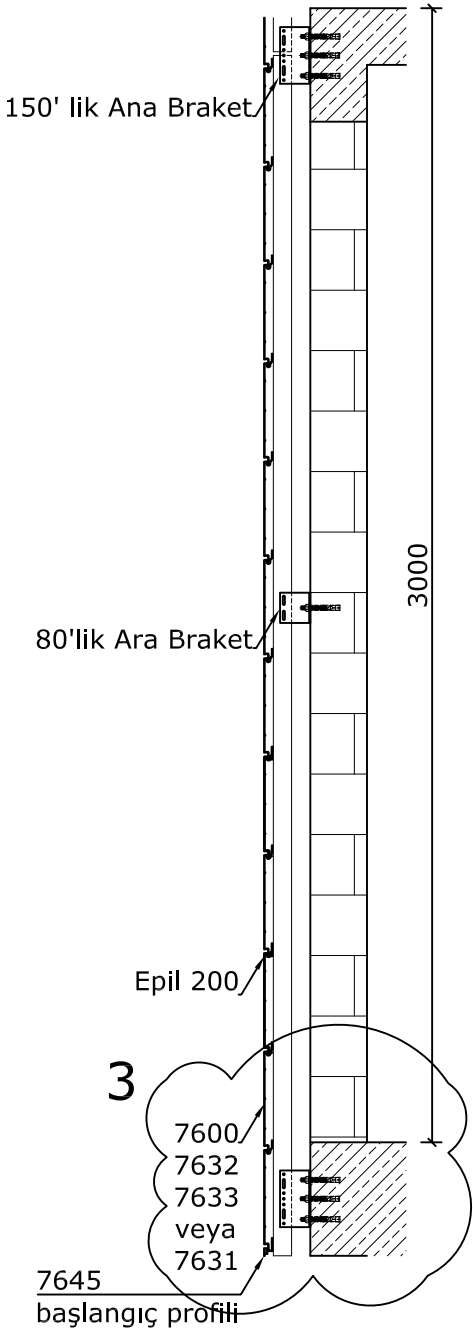
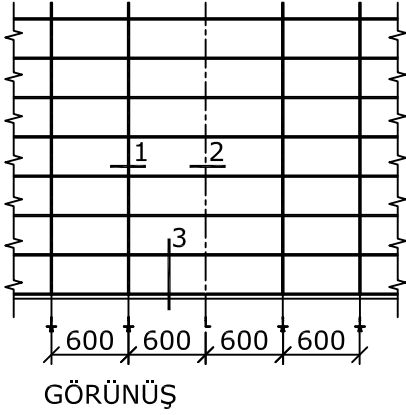
- Detaylar
- Details

Alüminyum Cephe Kaplama Sistemi / Saray Cotta

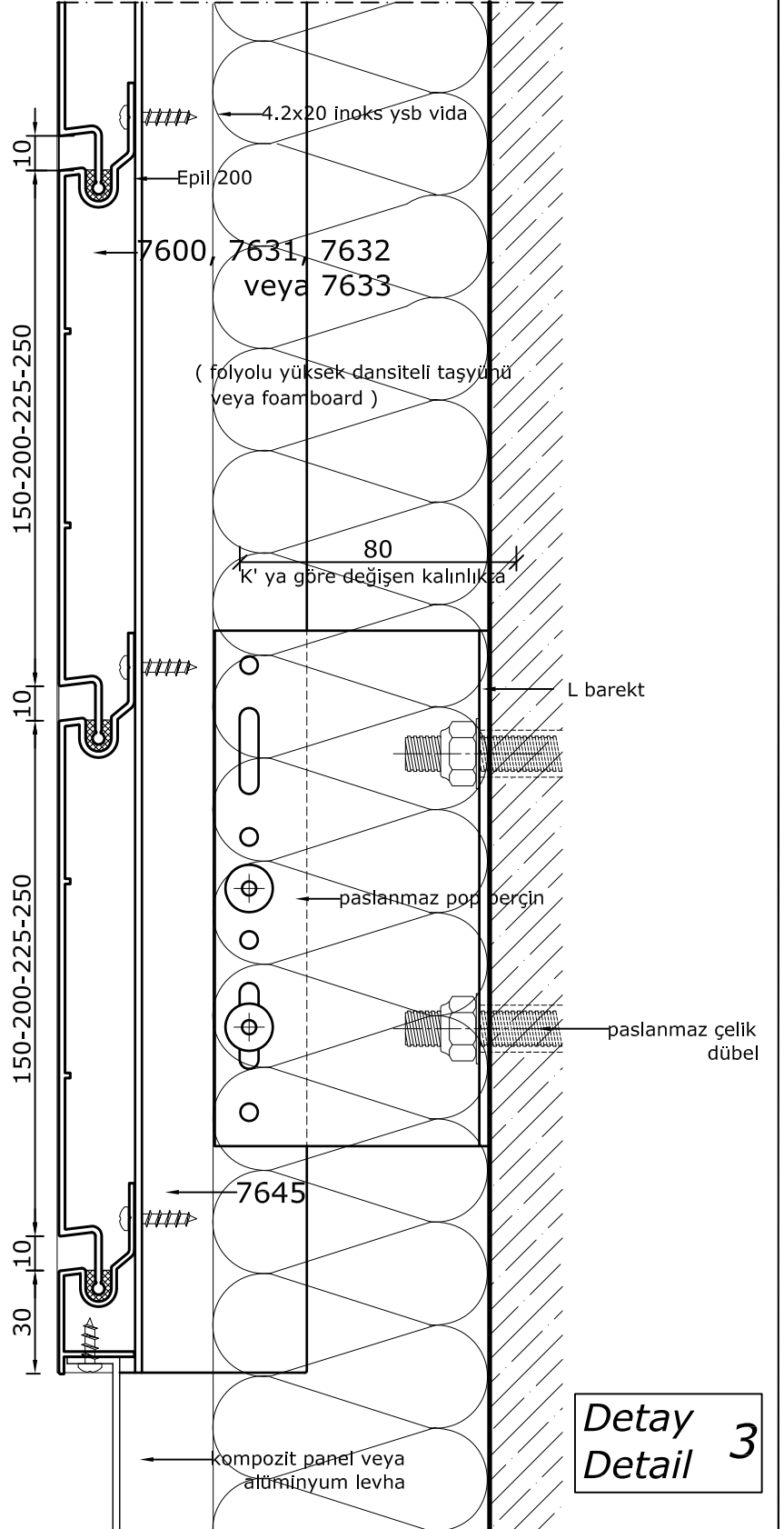


- Detaylar
- Details

Alüminyum Cephe Kaplama Sistemi / Saray Cotta



ALT BAŞLANGIÇ DETAYI



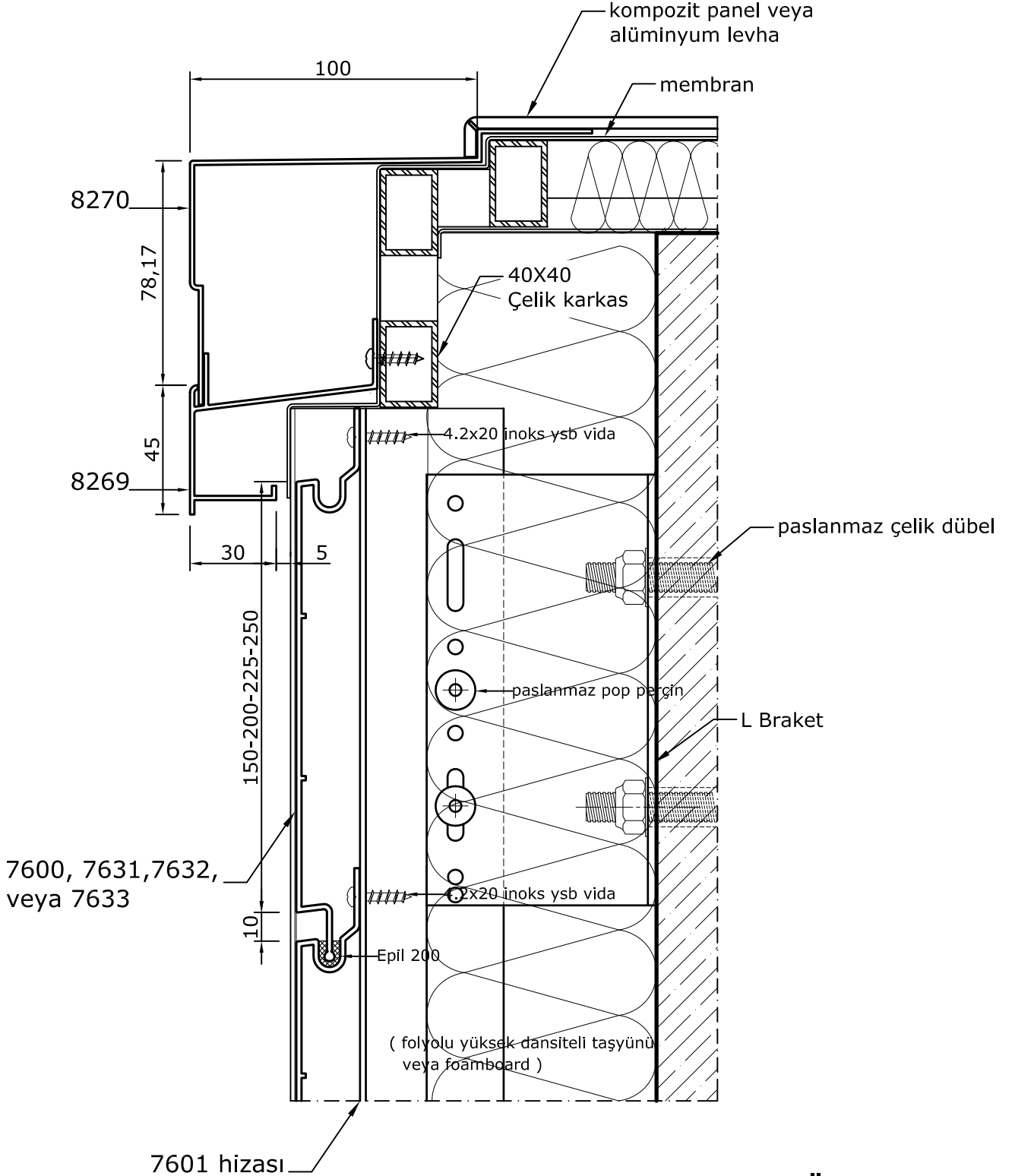
Detay
Detail 3

Ölçek: 1/2

- Detaylar
- Details

Alüminyum Cephe Kaplama Sistemi / Saray Cotta

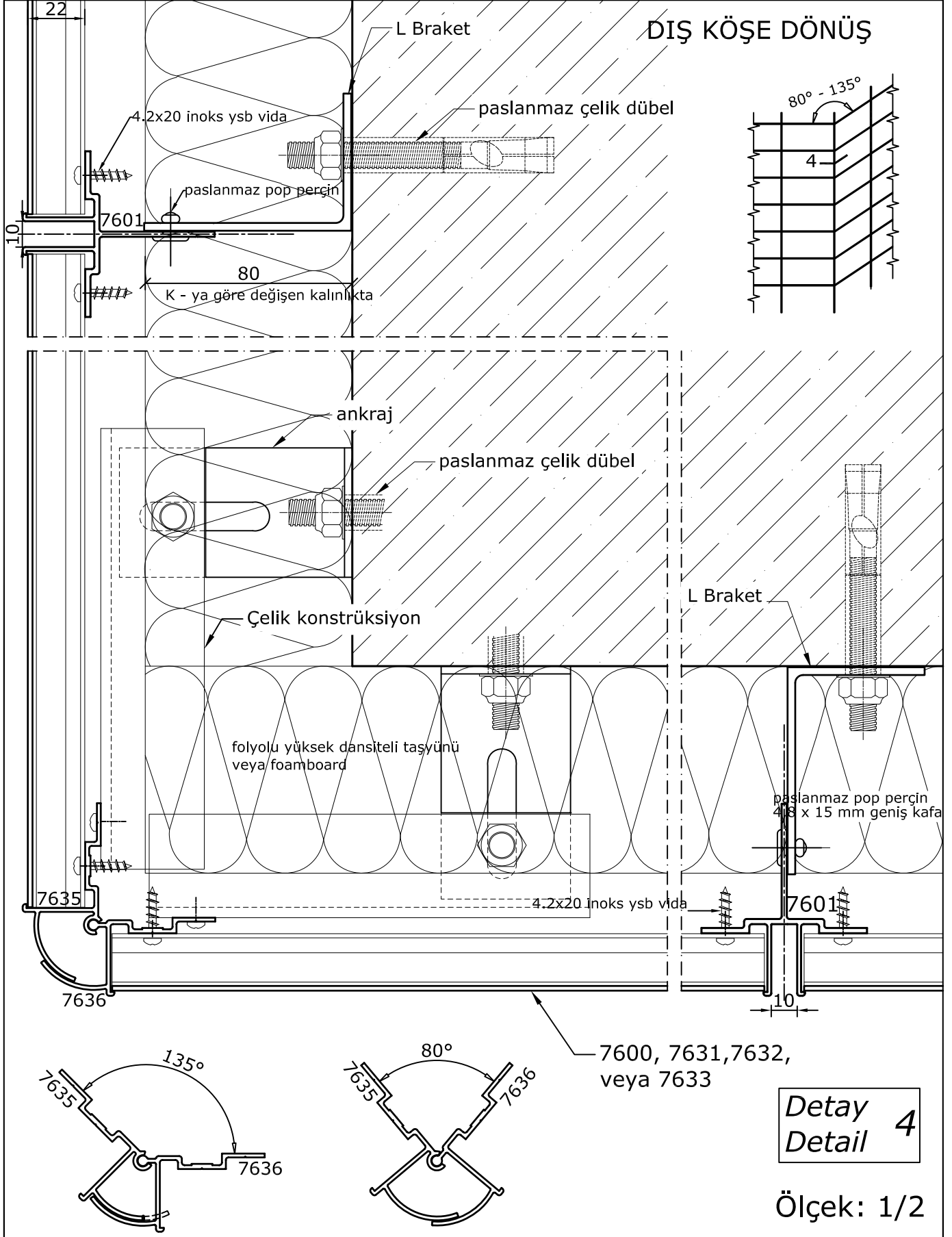
ÜST BİTİŞ DETAYI



Ölçek: 1/2

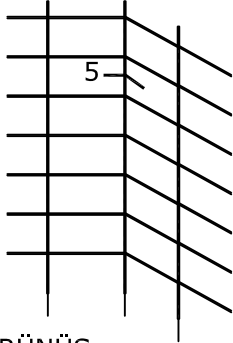
- Detaylar
- Details

Alüminyum Cephe Kaplama Sistemi / Saray Cotta



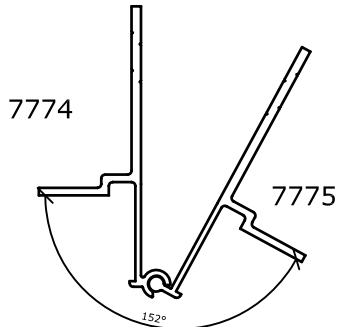
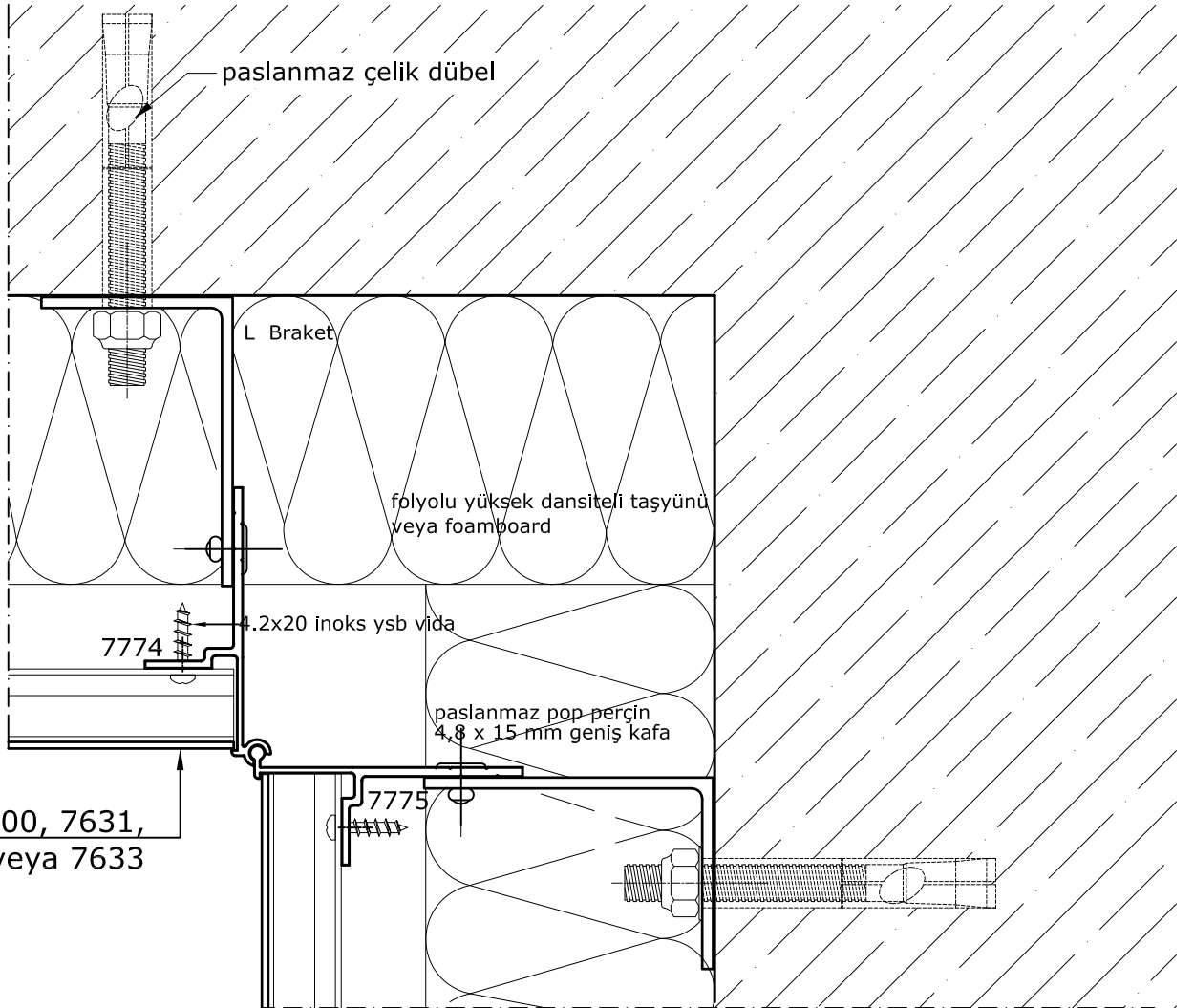
- Detaylar
- Details

Alüminyum Cephe Kaplama Sistemi / Saray Cotta



GÖRÜNÜŞ

İÇ KÖŞE DÖNÜŞ

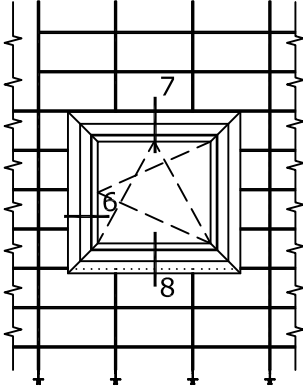


Detay 5
Detail 5

Ölçek: 1/2

- Detaylar
- Details

Alüminyum Cephe Kaplama Sistemi / Saray Cotta

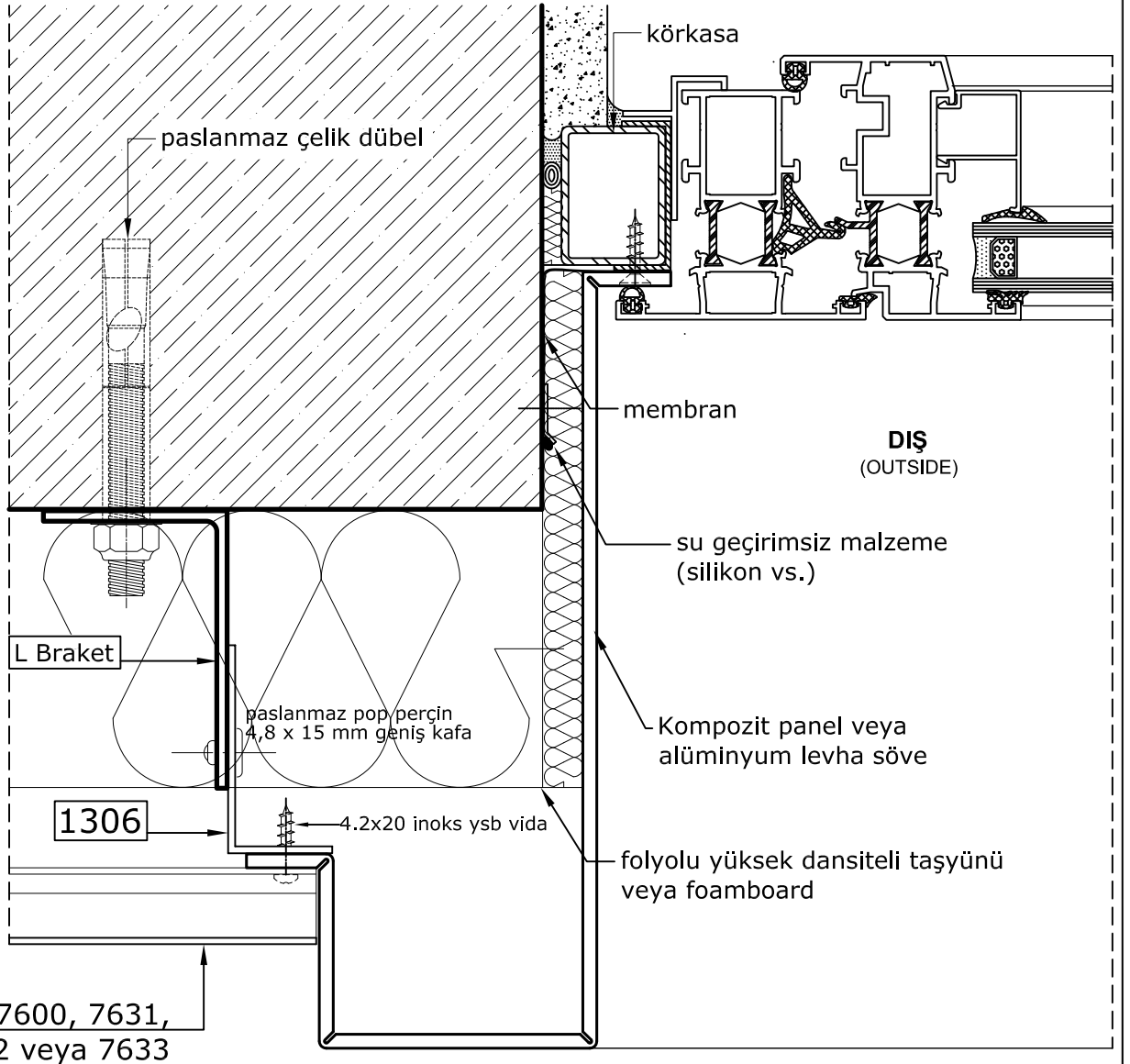


PENCERE SÖVE DETAYI

Detay
Detail 6

İÇ
(INSIDE)

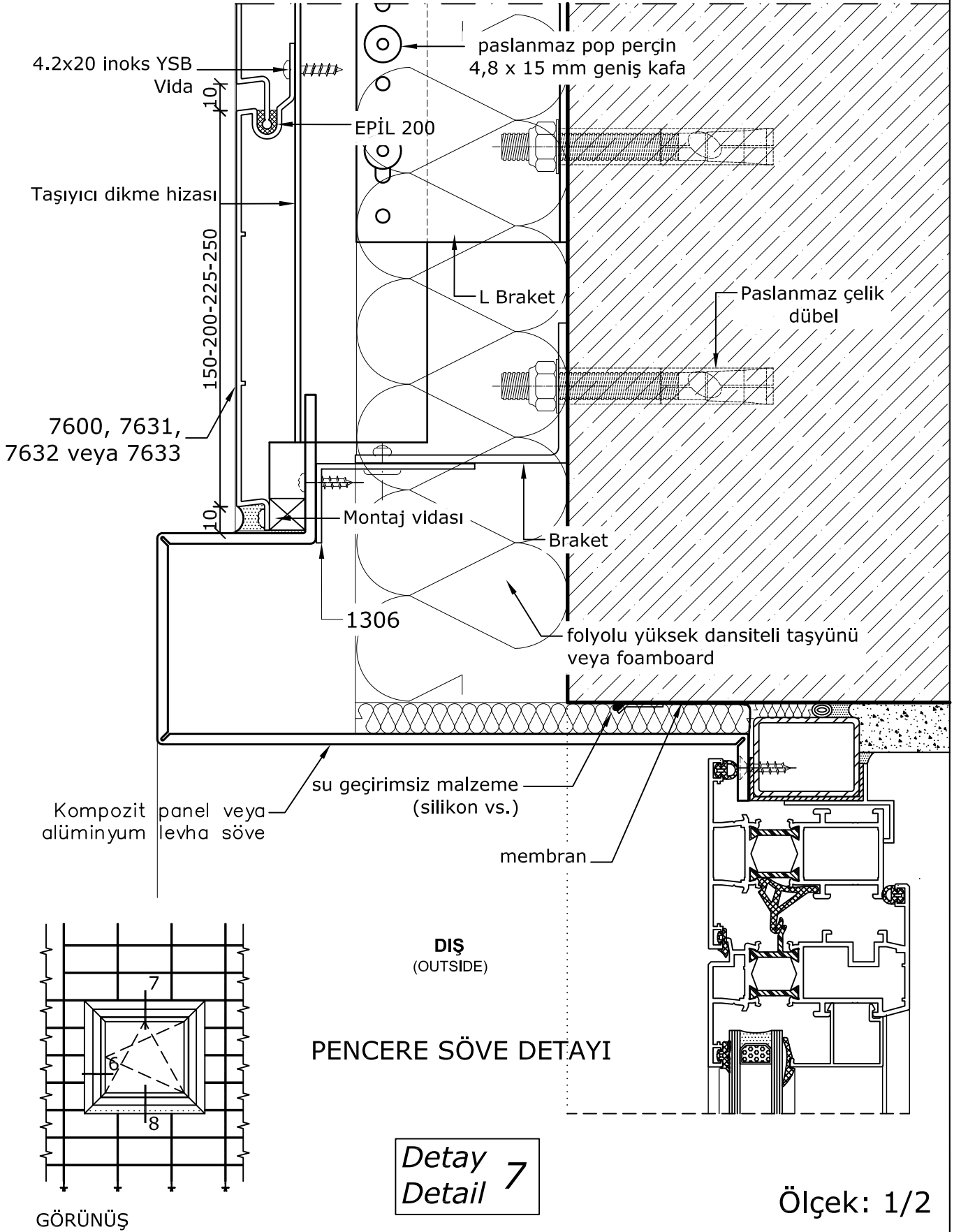
GÖRÜNÜŞ



Ölçek: 1/2

- Detaylar
- Details

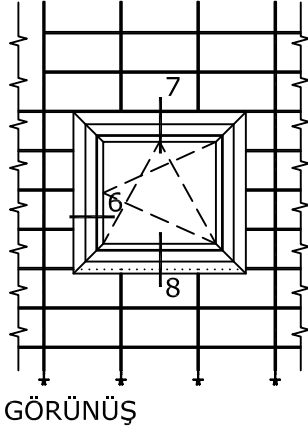
Alüminyum Cephe Kaplama Sistemi / Saray Cotta



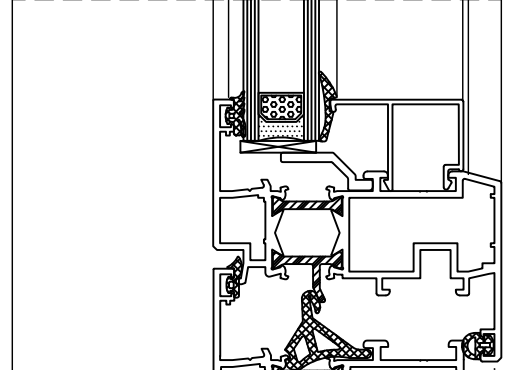
- Detaylar
- Details

Alüminyum Cephe Kaplama Sistemi / Saray Cotta

PENCERE SÖVE DETAYI



DIŞ
(OUTSIDE)



Kompozit panel veya alüminyum levha söve

su geçirimsiz malzeme (silikon vs.)

Membran

3958

150-200-225-250

Epil 200

L Braket

7600, 7631, 7632
veya 7633

4.2x20 inoks YSB
Vida

1306

folyolu yüksek dansiteli taşıyıcı
veya foamboard

Taşıyıcı dikme hizası

4.2x20 mm
inoks YSB vida

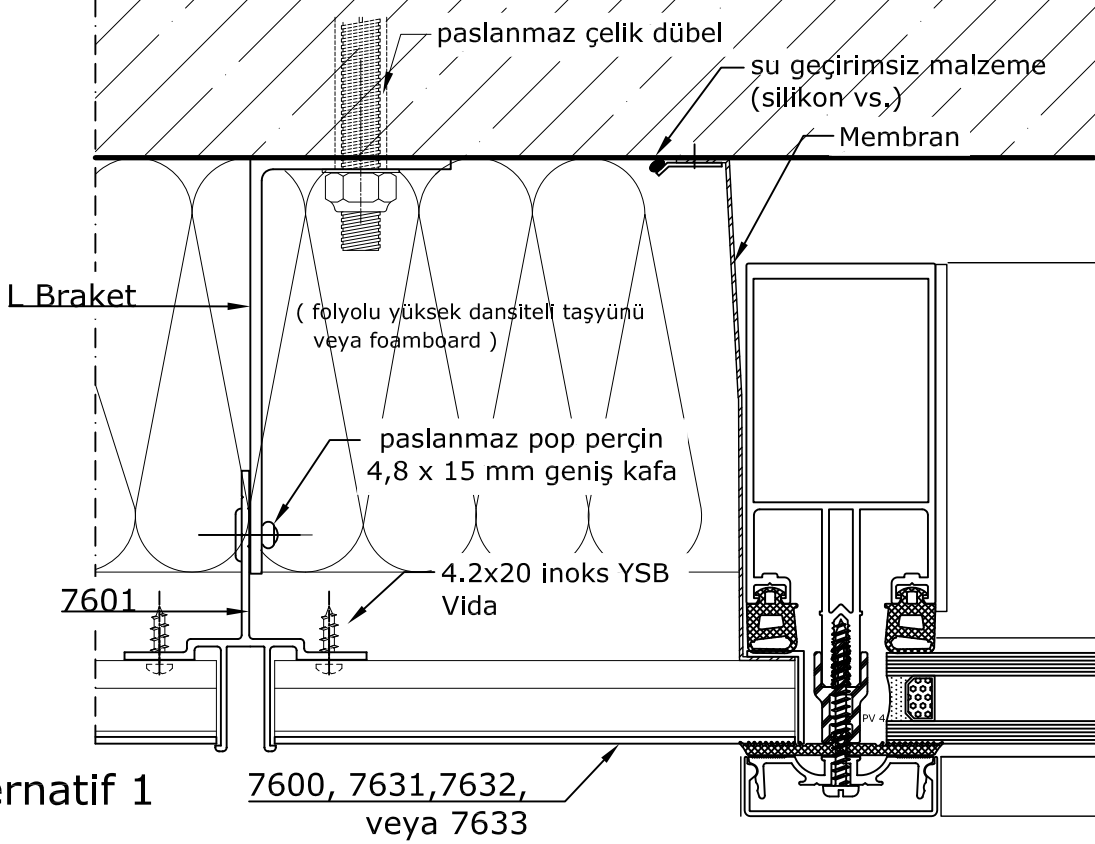
Paslanmaz çelik
dübel

Detay
Detail 8

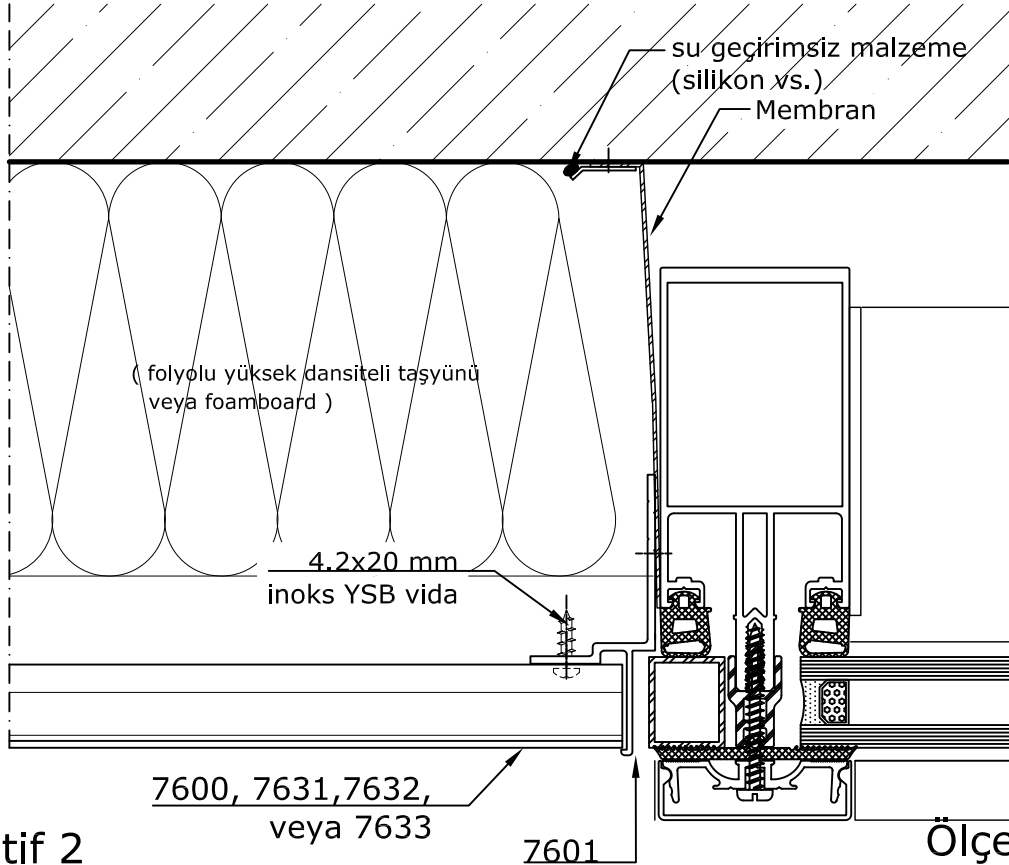
Ölçek: 1/2

- Detaylar
- Details

Alüminyum Cephe Kaplama Sistemi / Saray Cotta



-GİYDİRME CEPHE BİTİŞ DETAYLARI-



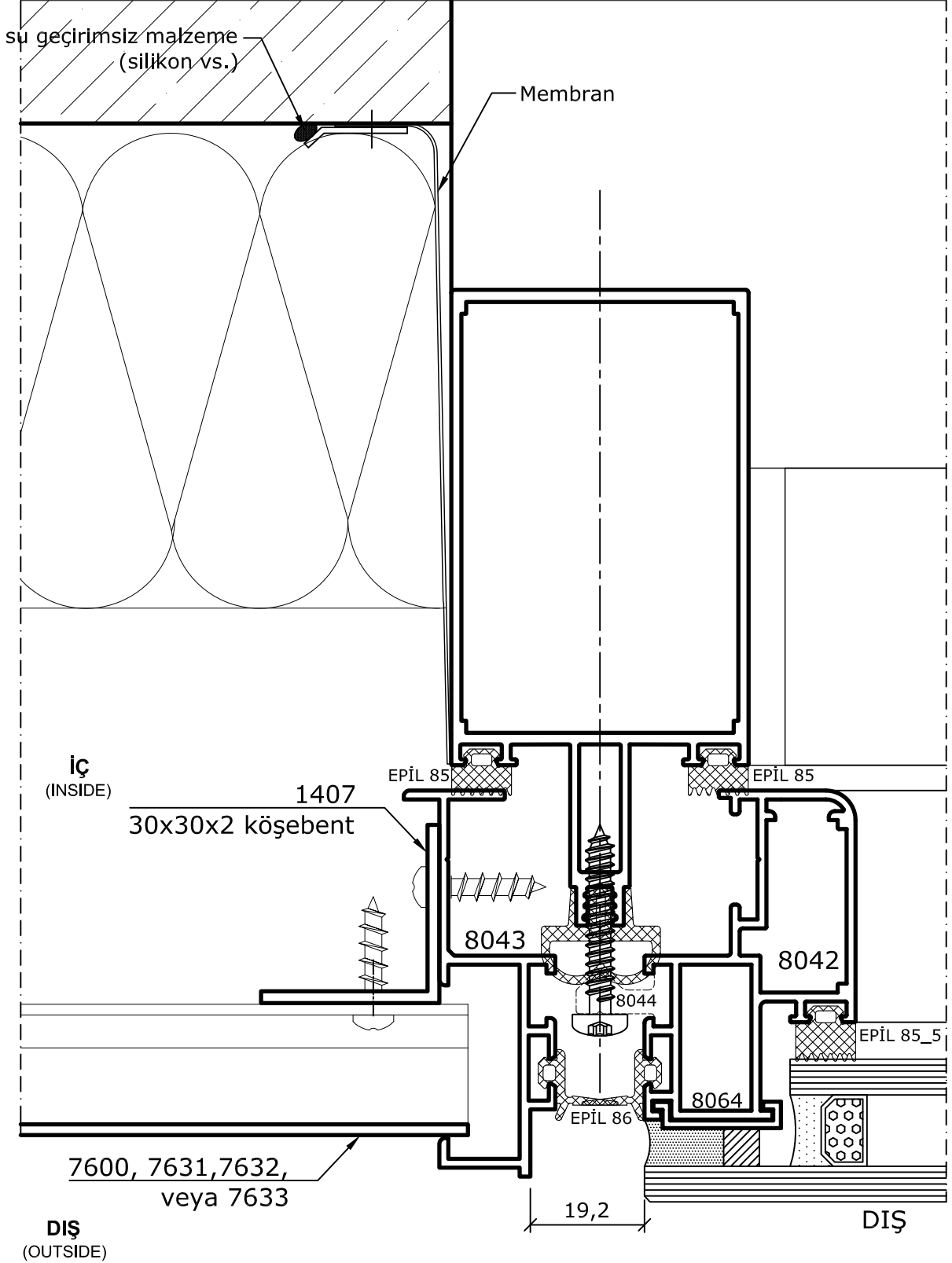
Alternatif 2

Ölçek: 1/2

- Detaylar
- Details

Alüminyum Cephe Kaplama Sistemi / Saray Cotta

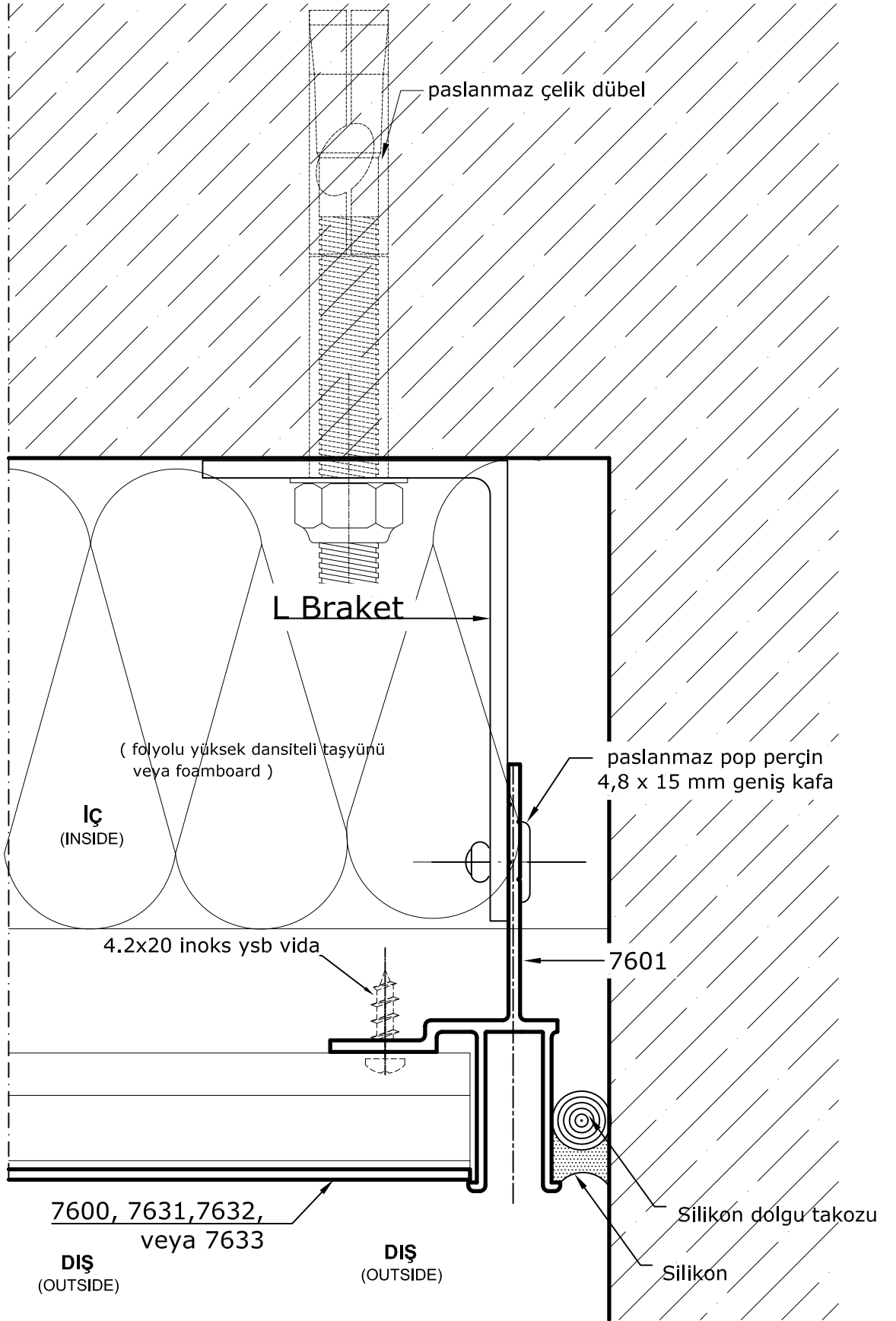
-GİYDİRME CEPHE BİTİŞ DETAYLARI-



- Detaylar
- Details

Alüminyum Cephe Kaplama Sistemi / Saray Cotta

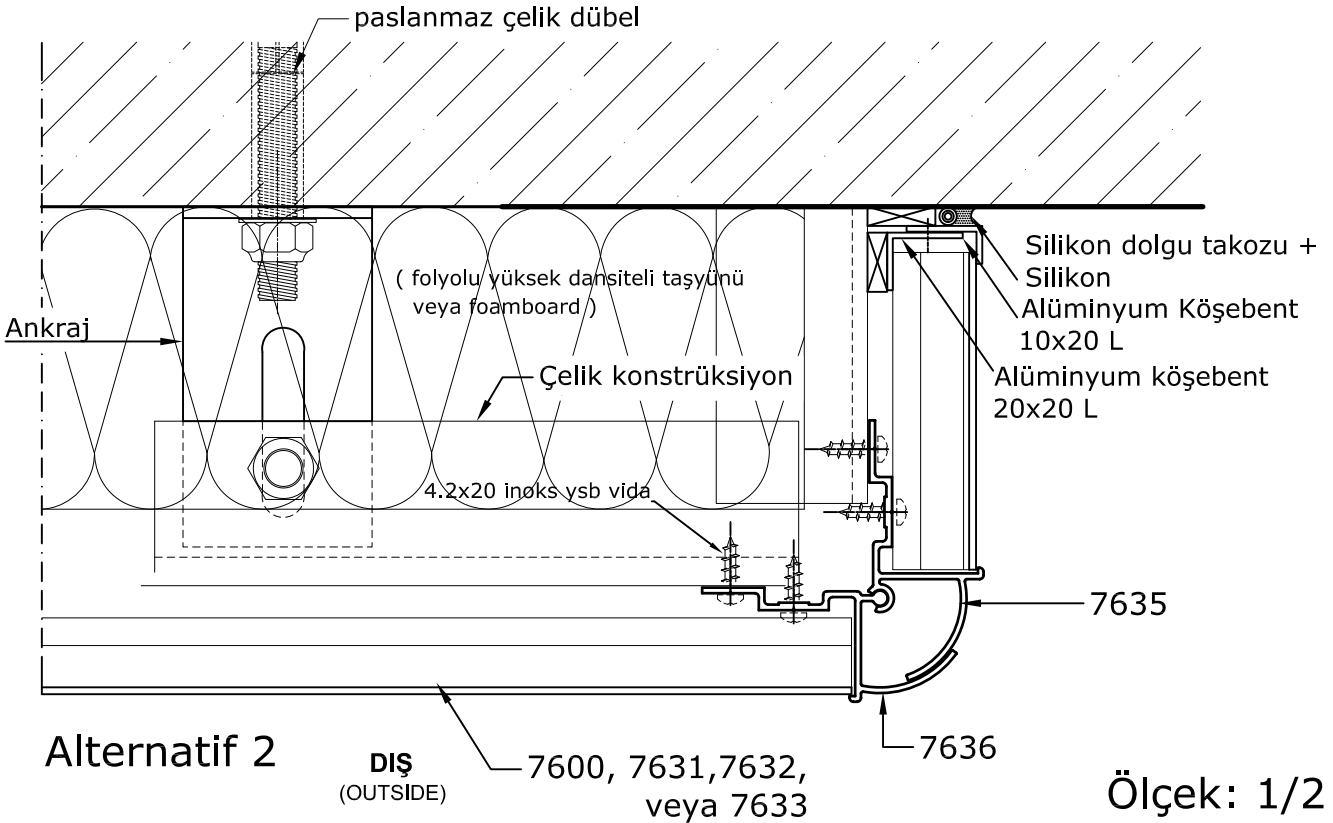
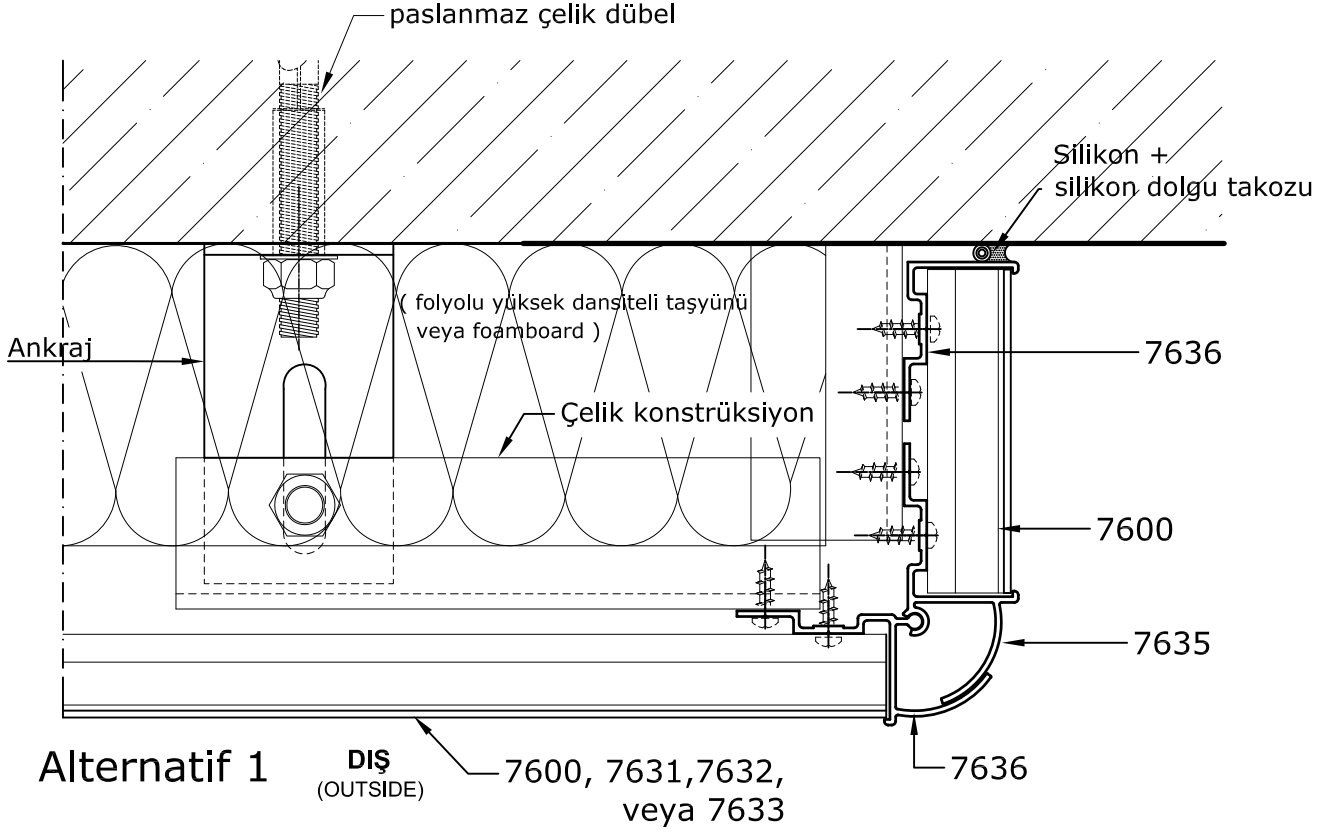
DUVAR BİTİŞ DETAYI



- Detaylar
- Details

Alüminyum Cephe Kaplama Sistemi / Saray Cotta

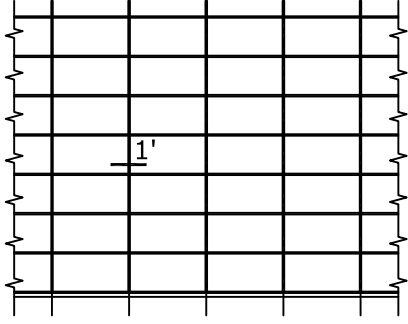
DUVAR BİTİŞ DETAYI



Ölçek: 1/2

- Detaylar
- Details

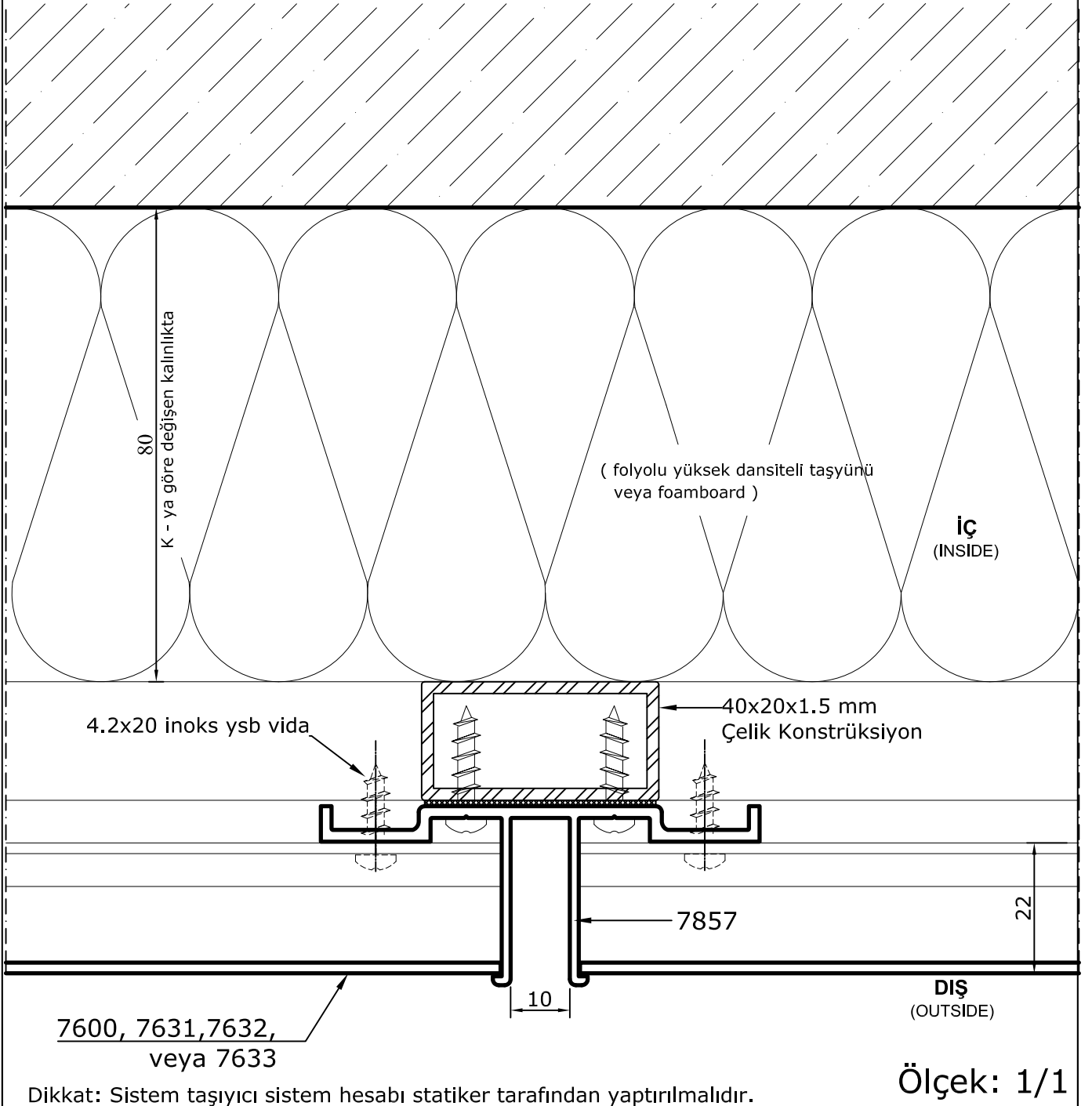
Alüminyum Cephe Kaplama Sistemi / Saray Cotta



GÖRÜNÜŞ

ÇELİK KONSTRÜKSİYONLU SİSTEM

Detay 1'
Detail 1'



Dikkat: Sistem taşıyıcı sistem hesabı statiker tarafından yaptırılmalıdır.

- Detaylar
- Details

Alüminyum Cephe Kaplama Sistemi / Saray Cotta

SARAY COTTA PERSPEKTİF

