

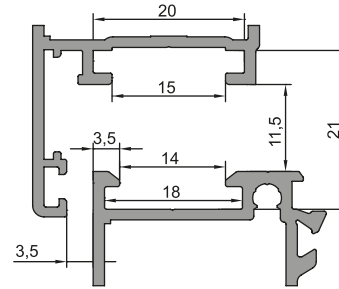
Alüminyum profiller AlMgSi 0,5 - F22 alaşımından ve 12020 Standartlarına göre üretilir.

Fiziksel Özellikler :

1- Yoğunluk	: 2,71 gr / cm ³
2- Elastisite Modülü	: 70 kN /mm ²
3- Direnç	: 20° 33 n Ω .m
4- Erime Noktası	: 600 - 655 °
5 - Genleşme Katsayısı	: 20 - 100° Cμ °C ⁻¹

Mekanik Özellikler :

1- Elastisite Limiti	: 190 MPa
2 - Kopma dayanıklılığı	: 220 MPa
3- Sertlik	: 67 Brinell
4- Uzama	: % 10



EURO KANAL TİP 1

SİSTEM BİLGİLERİ :

Profil Genişlik : Kasa 55mm - Kanat 63mm

Isı Bariyer Ölçüsü : 18mm

Isı Geçirgenlik değeri (Uf) : 2,6 - 3,1 W/m²K

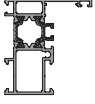
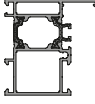
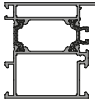
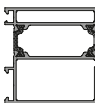
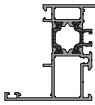
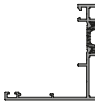
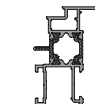
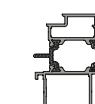
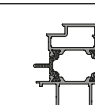
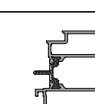
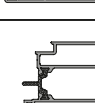
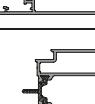
Fitul (Conta) : Tüm fitiller Kaucuk Özellikli EPDM dir.

Yapılabilir Pencere Tipleri : İçe açılır - Çift açılır - Çift Kanat açılır - Volkswagen Pencere - Pivot pencere tipleri ile İçe açılır Kapı - Dışa açılı Kapılar.

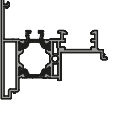
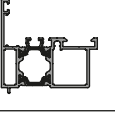
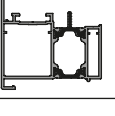
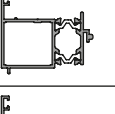
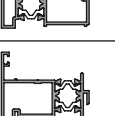
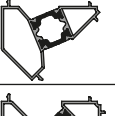
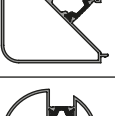
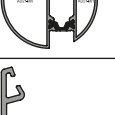
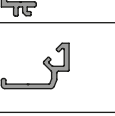
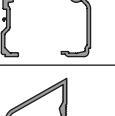
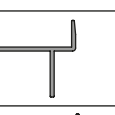
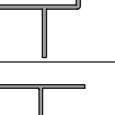


Kullanılabilir Cam Kalınlığı : 4m Tek cam dan 34mm Isı cam kalınlığına kadar EPDM fitil kalınlıkları ve ölçüsüne uygun cam çitası ile ayarlanak istenilen ısı cam kullanım imkanı sunmaktadır.

Su Tahliye : Bütün Profiller Su tahliye sistemine sahiptir.

Bağlantılar : Köşe birleşimlerini sağlamak için Pres Köşe takoz bağlantıları ve Çene L parçaları kullanılarak preslenir. Orta Kayıtlar dışarıdan vidaatılarak ve iç kısımdan takozları ile bağlanır.

Profil Çizimleri Profile Drawing	Profil Tanımı Profile Description	Profil Kodu Profile Code	Profil Ağırlığı Profile Weight (Kg/m)	Statik Değer Static Value (Ix - Iy cm ⁴)	Köşe Bağlantı Kodu Corner Connection Code	Köşe Bağlantı Ölçüsü Corner Connection Size	
						Outer / Dış	Inner / İç
	Kasa Profili 1,5 mm	21 - 001	1,148 Kg/m	Jx : 14,76 cm ⁴ Jy : 5,15 cm ⁴	21- 044	6,5 mm	23,5 mm
	Kasa Profili 2,0 mm		1,343 Kg/m	Jx : 14,76 cm ⁴ Jy : 5,15 cm ⁴			
	Kasa Profili 1,5 mm	21 - 002	1,312 Kg/m	Jx : 17,76 cm ⁴	21- 045	6,5 mm	23,5 mm
	Kasa Profili 2,0 mm	21 - 057	1,558 Kg/m	Jy : 10,22 cm ⁴			
	Kasa Profili 1,5 mm	21 - 003	1,475 Kg/m	Jx : 22,25 cm ⁴	21- 046	6,5 mm	23,5 mm
	Kasa Profili 2,0 mm	21 - 051	1,768 Kg/m	Jy : 16,50 cm ⁴			
	Kasa Profili 1,5 mm	21 - 004	1,685 Kg/m	Jx : 32,65 cm ⁴	21- 048	6,5 mm	23,5 mm
	Kasa Profili 2,0 mm	21 - 058	1,980 Kg/m	Jy : 21,67 cm ⁴			
	Kasa Profili 1,5 mm	21 - 005	1,250 Kg/m	Jx : 20,46 cm ⁴	21- 044	6,5 mm	23,5 mm
	Kasa Profili 2,0 mm	21 - 059	1,473 Kg/m	Jy : 06,40 cm ⁴			
	Kasa Profili 1,5 mm	21 - 006	1,530 Kg/m	Jx : 37,10 cm ⁴	21- 045	6,5 mm	23,5 mm
	Kasa Profili 2,0 mm	21 - 060	1,801 Kg/m	Jy : 12,93 cm ⁴			
	Kasa Profili 1,5 mm	21 - 007	1,272 Kg/m	Jx : 24,59 cm ⁴	21- 044	5,9 mm	26,5 mm
	Kasa Profili 2,0 mm	21 - 061	1,500 Kg/m	Jy : 4,91 cm ⁴			
	Kasa Profili 1,5 mm	21 - 008	1,435 Kg/m	Jx : 29,72 cm ⁴	21- 045	5,8 mm	26,5 mm
	Kasa Profili 2,0 mm	21 - 052	1,710 Kg/m	Jy : 9,62 cm ⁴			
	Kasa Profili 1,5 mm	21 - 009	1,455 Kg/m	Jx : 29,64 cm ⁴	21- 045	5,9 mm	26,5 mm
	Kasa Profili 2,0 mm	21 - 062	1,720 Kg/m	Jy : 9,44 cm ⁴	21- 047		
	Kasa Profili 1,5 mm	21 - 010	1,646 Kg/m	Jx : 37,69 cm ⁴	21- 046	5,8 mm	26,5 mm
	Kasa Profili 2,0 mm	21 - 063	1,920 Kg/m	Jy : 16,19 cm ⁴			
	Kasa Profili 1,5 mm	21 - 011	1,815 Kg/m	Jx : 47,60 cm ⁴	21- 048	5,8 mm	26,5 mm
	Kasa Profili 2,0 mm	21 - 064	2,131 Kg/m	Jy : 22,82 cm ⁴			
	Kasa Profili 1,5 mm	21 - 012	2,065 Kg/m	Jx : 70,79 cm ⁴	21- 050	5,8 mm	26,5 mm
	Kasa Profili 2,0 mm	21 - 053	2,449 Kg/m	Jy : 31,33 cm ⁴			

Profil Çizimi Profile Drawing	Profil Tanımı Profile Description	Profil Kodu Profile Code	Profil Ağırlığı Profile Weight (Kg/m)	Statik Değer (lx - ly cm ⁴) Static Value (lx - ly cm ⁴)	Köşe Bağlantı Kodu Corner Connection Code	Köşe Bağlantı Ölçüsü Corner Connection Size	
						Outer / Dış	Inner / İç
	Kanat Profili 1,5 mm	21 - 013	1,215 Kg/m	Jx : 20,36 cm ⁴	21- 044	3,5 mm	26,5 mm
	Kanat Profili 2,0 mm	21 - 065	1,422 Kg/m	Jy : 5,16 cm ⁴			
	Kanat Profili 1,5 mm	21 - 014	2,235 Kg/m	Jx : 78,97 cm ⁴	21- 050	5,8 mm	26,5 mm
	Kanat Profili 2,0 mm	21 - 054	2,676 Kg/m	Jy : 38,99 cm ⁴			
	Ortakayıt Profili 1,5 mm	21 - 015	1,295 Kg/m	Jx : 16,00 cm ⁴	21- 044	6,5 mm	23,5 mm
	Ortakayıt Profili 2,0 mm	21 - 066	1,512 Kg/m	Jy : 9,53 cm ⁴			
	Ortakayıt Profili 1,5 mm	21 - 016	1,458 Kg/m	Jx : 18,56 cm ⁴	21- 045	6,5 mm	23,5 mm
	Ortakayıt Profili 2,0 mm	21 - 067	1,724 Kg/m	Jy : 16,71 cm ⁴			
	Ortakayıt Profili 1,5 mm	21 - 017	1,620 Kg/m	Jx : 26,93 cm ⁴	21- 046	6,5 mm	23,5 mm
	Ortakayıt Profili 2,0 mm	21 - 055	1,936 Kg/m	Jy : 21,12 cm ⁴			
	Ortakayıt Profili 1,5 mm	21 - 018	1,835 Kg/m	Jx : 41,60 cm ⁴	21- 048	6,5 mm	23,5 mm
	Ortakayıt Profili 2,0 mm	21 - 068	2,146 Kg/m	Jy : 24,78 cm ⁴			
	Ortakayıt Profili 1,5 mm	21 - 019	2,392 Kg/m	Jx : 108,68 cm ⁴			
	Ortakayıt Profili 2,0 mm	21 - 069	2,781 Kg/m	Jy : 34,10 cm ⁴			
	Etek Profili 1,5 mm	21 - 020	2,518 Kg/m	Jx : 125,87 cm ⁴			
	Etek Profili 2,0 mm	21 - 070	2,910 Kg/m	Jy : 37,95 cm ⁴			
	Kanat Profili 1,5 mm	21 - 021	1,750 Kg/m	Jx : 33,86 cm ⁴ Jy : 22,58 cm ⁴	21- 048	6 mm	19 mm
	Kanat Profili 1,5 mm	21 - 022	1,712 Kg/m	Jx : 37,70 cm ⁴ Jy : 19,65 cm ⁴	21- 048	6 mm	27 mm
	Takviyeli Ortakayıt Profili 1,5 mm	21 - 023	2,125 Kg/m	Jx : 75,46 cm ⁴	21- 045	6,5 mm	23,5 mm
	Takviyeli Ortakayıt Profili 2,0 mm	21 - 071	2,567 Kg/m	Jy : 24,86 cm ⁴			
	Takviyeli Ortakayıt Profili 1,5 mm	21 - 024	2,290 Kg/m	Jx : 129,55 cm ⁴	21- 045	6,5 mm	23,5 mm
	Takviyeli Ortakayıt Profili 2,0 mm	21 - 072	2,786 Kg/m	Jy : 26,43 cm ⁴			

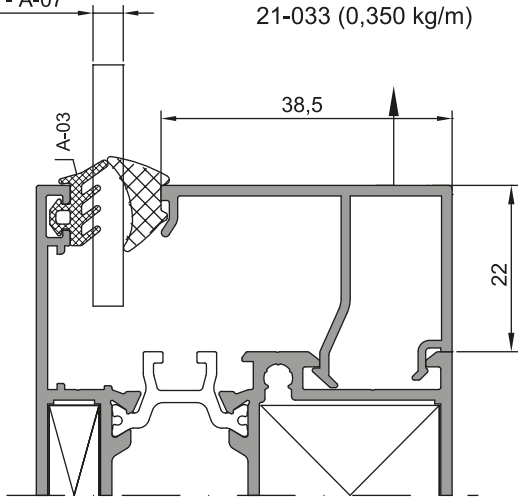
Profil Çizimi	Profil Tanımı	Profil Kodu	Profil Ağırlığı (Kg/m)	Statik Değer (Ix - Iy cm ⁴)	Köşe Bağlantı Kodu	Köşe Bağlantı Ölçüsü
Profile Drawing	Profile Description	Profile Code	Profile Weight (Kg/m)	Static Value (Ix - Iy cm ⁴)	Corner Connection Code	Corner Connection Size
	Adaptör Profili	21 - 025	1,226 Kg/m	Jx : 13,88 cm ⁴ Jy : 07,66 cm ⁴		
	Adaptör Profili	21 - 026	1,132 Kg/m	Jx : 12,97 cm ⁴ Jy : 06,46 cm ⁴		
	Adaptör Profili	21 - 027	1,316 Kg/m	Jx : 21,11 cm ⁴ Jy : 10,74 cm ⁴	21- 045	26,5 mm
	Adaptör Profili	21 - 028	0,992 Kg/m	Jx : 11,92 cm ⁴ Jy : 5,14 cm ⁴	21- 045	27 mm
	Adaptör Profili	21 - 029	0,958 Kg/m	Jx : 9,45 cm ⁴ Jy : 2,95 cm ⁴		
	Adaptör Profili	21 - 030	0,930 Kg/m	Jx : 10,88 cm ⁴ Jy : 03,00 cm ⁴		
	Adaptör Profili	21 - 031	0,900 Kg/m	Jx : 08,97 cm ⁴ Jy : 04,14 cm ⁴		
	Adaptör Profili	21 - 032	1,302 Kg/m	Jx : 18,26 cm ⁴ Jy : 18,24 cm ⁴		
	Adaptör Profili	21 - 039	1,132 Kg/m	Jx : 11,19 cm ⁴ Jy : 09,99 cm ⁴		
	Adaptör Profili	21 - 040	0,179 Kg/m			
	Adaptör Profili	21 - 041	0,140 Kg/m			
	Ortakayıt Bağlantı Aparatı	21 - 042-43	0,327 Kg/m 0,347 Kg/m			
	Damlalık Profili	20 - 037	0,228 Kg/m			
	T Profili	20 - 035	0,186 Kg/m			
	T Profili	20 - 036	0,186 Kg/m			
	T Profili	02 - 004	0,192 Kg/m			

Profil Çizimi Profile Drawing	Profil Tanımı Profile Description	Profil Kodu Profile Code	Profil Ağırlığı Profile Weigh (Kg/m)	Profil Çizimi Profile Drawing	Profil Tanımı Profile Code	Profil Ağırlığı Profile Weigh (Kg/m)
	Çıta Profili Glazing Bead Profile	21 - 033	0,350 Kg/m		21 - 044	3,030 Kg/m
	Çıta Profili Glazing Bead Profile	21 - 034	0,335 Kg/m		21 - 045	3,566 Kg/m
	Çıta Profili Glazing Bead Profile	21 - 035	0,312 Kg/m		21 - 046	4,157 Kg/m
	Çıta Profili Glazing Bead Profile	21 - 036	0,295 Kg/m		21 - 047	3,220 Kg/m
	Çıta Profili Glazing Bead Profile	21 - 037	0,278 Kg/m		21 - 048	5,307 Kg/m
	Çıta Profili Glazing Bead Profile	21 - 038	0,247 Kg/m		21 - 049	3,150 Kg/m
	Çıta Profili Glazing Bead Profile	20 - 040	0,200 Kg/m		21 - 050	6,370 Kg/m
	Dış Cam Fitolu Outer Glazing Gasket	A - 03	0,041 Kg/m			
	İç Cam Fitolu Inner Glazing Gasket	A - 01	0,032 Kg/m			
	Dış Cam Fitolu Outer Glazing Gasket	A - 02	0,020 Kg/m			
	Orta Fitolu Middle Gasket	A - 04	0,098 Kg/m			
	İç Cam Fitolu Inner Glazing Gasket	A - 05	0,061 Kg/m			
	İç Cam Fitolu Inner Glazing Gasket	A - 06	0,073 Kg/m			
	İç Cam Fitolu Inner Glazing Gasket	A - 07	0,061 Kg/m			
	İç Cam Fitolu Inner Glazing Gasket	A - 09	0,050 Kg/m			
	İç Cam Fitolu Inner Glazing Gasket	A - 08	0,047 Kg/m			

55'LİK YALITIMLI SİSTEM CAM TABLOSU

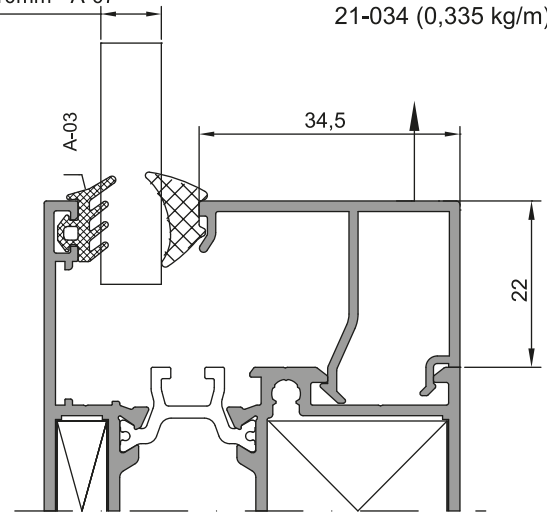
4mm - A-05
5mm - A-06
6mm - A-07

21-033 (0,350 kg/m)



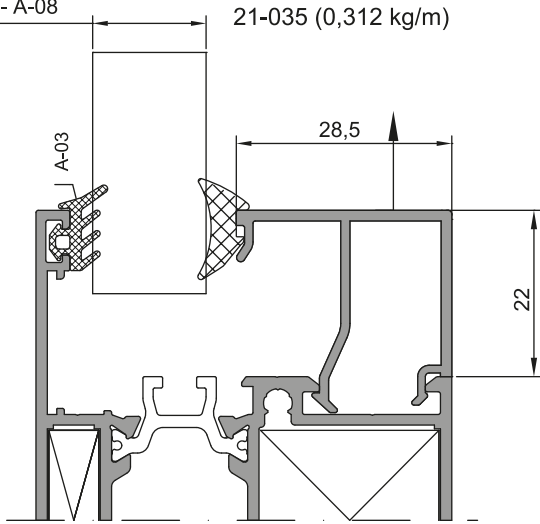
8mm - A-05
10mm - A-07

21-034 (0,335 kg/m)



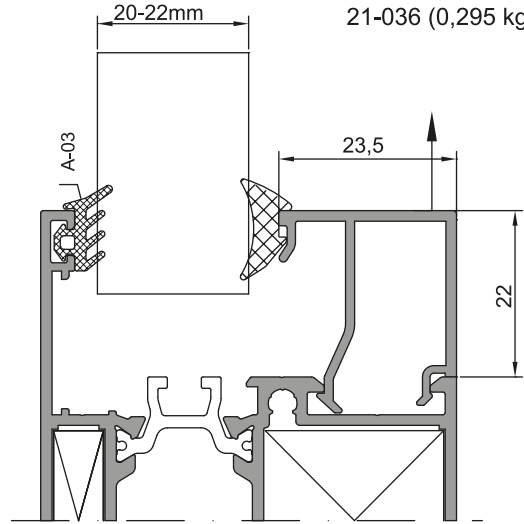
15mm - A-06
16mm - A-07
17mm - A-08

21-035 (0,312 kg/m)



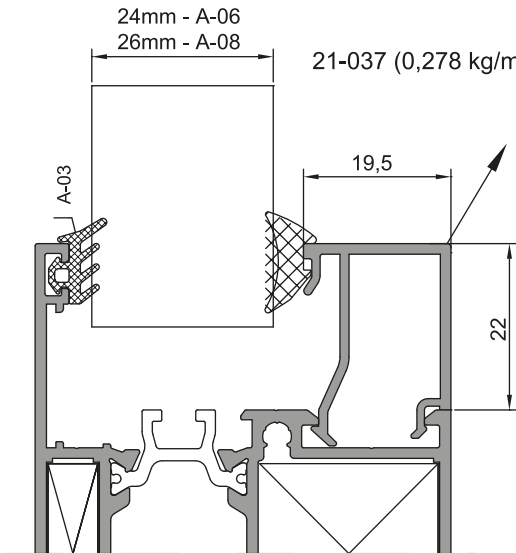
20mm - A-06
22mm - A-08

21-036 (0,295 kg/m)



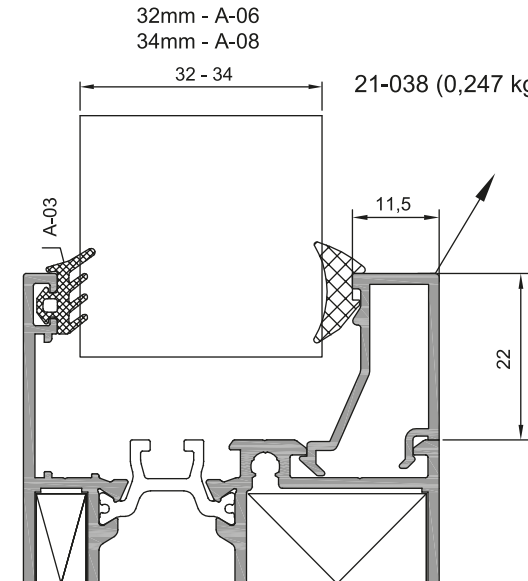
24mm - A-06
26mm - A-08

21-037 (0,278 kg/m)



32mm - A-06
34mm - A-08

21-038 (0,247 kg/m)



PROFİLLERİN KESİM ÖLÇÜSÜ
21-074, 21-075, 21-076, 21-077

Kullanılan Profil	Kesim Ölçüsü
Profile Used	Cutting Size
21 - 015	13,7 MM
21 - 016	23,7 MM
21 - 017	33,7 MM
21 - 018	43,7 MM
21 - 019	73,7 MM
21 - 020	73,7 MM
21 - 023	23,7 MM
21 - 024	23,7 MM
21 - 066	13,7 MM
21 - 067	23,7 MM
21 - 055	33,7 MM
21 - 068	43,7 MM
21 - 069	73,7 MM
21 - 070	73,7 MM
21 - 071	23,7 MM
21 - 072	23,7 MM

21-050 (6,366 kg/m)

Kullanılan Profil	Dış Bölüm Kesim Ölçüsü	İç Bölüm Kesim Ölçüsü
Profile Used	External Part Cutting Size	Internal Part Cutting Size
21 - 073	5,8 mm	FARKLI Different

21-048 (5,307 kg/m)

Kullanılan Profil	Dış Bölüm Kesim Ölçüsü	İç Bölüm Kesim Ölçüsü
Profile Used	External Part Cutting Size	Internal Part Cutting Size
21 - 073	FARKLI Different	26,5 mm

21-048 (5,307 kg/m)

Kullanılan Profil	Dış Bölüm Kesim Ölçüsü	İç Bölüm Kesim Ölçüsü
Profile Used	External Part Cutting Size	Internal Part Cutting Size
21 - 078	5,3 mm	18,7 mm

20-050 (1,271 kg/m)

Kullanılan Profil	Dış Bölüm Kesim Ölçüsü	İç Bölüm Kesim Ölçüsü
Profile Used	External Part Cutting Size	Internal Part Cutting Size
21 - 078	5,3 mm	18,7 mm

Köşe Çavuşu / Sholder Alinging Square

Kod	Açıklama	Adet
Code	Description	Pieces
005.002.001.00	39,7x15,7	1

21-046 (4,157 kg/m)

Kullanılan Profil	Dış Bölüm Kesim Ölçüsü	İç Bölüm Kesim Ölçüsü
Profile Used	External Part Cutting Size	Internal Part Cutting Size
21 - 079	5,3 mm	FARKLI Different

21-048 (5,307 kg/m)

Kullanılan Profil	Dış Bölüm Kesim Ölçüsü	İç Bölüm Kesim Ölçüsü
Profile Used	External Part Cutting Size	Internal Part Cutting Size
21 - 079	FARKLI Different	26,3 mm

20-049 (1,176 kg/m)

Kullanılan Profil	Dış Bölüm Kesim Ölçüsü	İç Bölüm Kesim Ölçüsü
Profile Used	External Part Cutting Size	Internal Part Cutting Size
21 - 079	5,3 mm	FARKLI Different

20-050 (1,271 kg/m)

Kullanılan Profil	Dış Bölüm Kesim Ölçüsü	İç Bölüm Kesim Ölçüsü
Profile Used	External Part Cutting Size	Internal Part Cutting Size
21 - 079	FARKLI Different	26,3 mm

Köşe Çavuşu

Kod	Açıklama	Adet
Code	Description	Pieces
005.002.001.00	39,7x15,7	1

21-044 (3,030 kg/m)

Kullanılan Profil	Dış Bölüm Kesim Ölçüsü	İç Bölüm Kesim Ölçüsü
Profile Used	External Part Cutting Size	Internal Part Cutting Size
21 - 056 21 - 059 21 - 066	5,7mm	22,7mm
21 - 061	5mm	25,7mm
21 - 065	2,7mm	25,7mm

21-045 (3,566 kg/m)

Kullanılan Profil	Dış Bölüm Kesim Ölçüsü	İç Bölüm Kesim Ölçüsü
Profile Used	External Part Cutting Size	Internal Part Cutting Size
21 - 057 21 - 060 21 - 067 21 - 071 21 - 072	5,7mm	22,7mm
21 - 052 21 - 062	5mm	25,7mm farklı/different

21-046 (4,157 kg/m)

Kullanılan Profil	Dış Bölüm Kesim Ölçüsü	İç Bölüm Kesim Ölçüsü
Profile Used	External Part Cutting Size	Internal Part Cutting Size
21 - 051 21 - 055	5,7 mm	22,7 mm
21 - 063	5 mm	25,7 mm

21-047 (3,220 kg/m)

Kullanılan Profil	Kesim Ölçüsü
Profile Used	External Part Cutting Size
21 - 062	25,7 mm

21-048 (5,307 kg/m)

Kullanılan Profil	Dış Bölüm Kesim Ölçüsü	İç Bölüm Kesim Ölçüsü
Profile Used	External Part Cutting Size	Internal Part Cutting Size
21 - 058 21 - 068	5,7 mm	22,7 mm
21 - 064	5 mm	25,7 mm

21-042 / 21-043

Kullanılan Profil	Kesim Ölçüsü
Profile Used	Cutting Size
21 - 015	13,7 MM
21 - 016	23,7 MM
21 - 017	33,7 MM
21 - 018	43,7 MM
21 - 019	73,7 MM
21 - 020	73,7 MM
21 - 023	23,7 MM
21 - 024	23,7 MM

21-046 (4,157 kg/m)

Kullanılan Profil	Dış Bölüm Kesim Ölçüsü	İç Bölüm Kesim Ölçüsü
Profile Used	External Part Cutting Size	Internal Part Cutting Size
21 - 003 21 - 017	6,5 mm	23,5 mm
21 - 010	5,8 mm	26,5 mm
21 - 022	6 mm	-

21-047 (3,220 kg/m)

Kullanılan Prf.	Kesim Ölçüsü
Profile Used	Cutting Size
21 - 009	26.5 mm

21-050 (6,370 kg/m)

Kullanılan Profil	Dış Bölüm Kesim Ölçüsü	İç Bölüm Kesim Ölçüsü
Profile Used	External Part Cutting Size	Internal Part Cutting Size
21 - 053	5 mm	25,7 mm
21 - 054	5 mm	24,7 mm

21-044 (3,030 kg/m)

Kullanılan Profil	Dış Bölüm Kesim Ölçüsü	İç Bölüm Kesim Ölçüsü
Profile Used	External Part Cutting Size	Internal Part Cutting Size
21 - 001 21 - 005 21 - 015	6,5 mm	23,5 mm
21 - 007	5,9 mm	26,5 mm
21 - 013	3,5 mm	26,5 mm

21-045 (3,566 kg/m)

Kullanılan Profil	Dış Bölüm Kesim Ölçüsü	İç Bölüm Kesim Ölçüsü
Profile Used	External Part Cutting Size	Internal Part Cutting Size
21 - 002 21 - 006 21 - 016 21 - 023 21 - 024	6,5 mm	23,5 mm
21 - 008 21 - 009	5,8 mm 5,9 mm	26,5 mm Farklı
21 - 027		26,5 mm
21 - 028		27 mm

21-048 (5,307 kg/m)

Kullanılan Profil	Dış Bölüm Kesim Ölçüsü	İç Bölüm Kesim Ölçüsü
Profile Used	External Part Cutting Size	Internal Part Cutting Size
21 - 004 21 - 018	6,5 mm	23,5 mm
21 - 021	6 mm	19 mm
21 - 022	-	27 mm
21 - 011	5,8 mm	26,5 mm

21-050 (6,370 kg/m)

Kullanılan Profil	Dış Bölüm Kesim Ölçüsü	İç Bölüm Kesim Ölçüsü
Profile Used	External Part Cutting Size	Internal Part Cutting Size
21 - 012	5,8 mm	26,5 mm
21 - 014	5,8 mm	25,5 mm

Kullanılan Profil	Dış Bölüm Kesim Ölçüsü	İç Bölüm Kesim Ölçüsü
Profile Used	External Part Cutting Size	Internal Part Cutting Size
21 - 002 21 - 006 21 - 016 21 - 023 21 - 024	6,5 mm	23,5 mm
21 - 008 21 - 009	5,8 mm 5,9 mm	26,5 mm Farklı
21 - 027		26,5 mm
21 - 028		27 mm
21 - 057 21 - 060 21 - 067 21 - 071 21 - 072	5,7 mm	22,7 mm
21 - 052 21 - 062	5 mm	25,7 mm FARKLI

Kullanılan Profil	Dış Bölüm Kesim Ölçüsü	İç Bölüm Kesim Ölçüsü
Profile Used	External Part Cutting Size	Internal Part Cutting Size
21 - 003 21 - 017	6,5 mm	23,5 mm
21 - 010	5,8 mm	26,5 mm
21 - 051 21 - 055	5,7 mm	22,7 mm
21 - 063	5 mm	25,7 mm

20-050 (1,271 kg/m)

Kullanılan Profil	Dış Bölüm Kesim Ölçüsü	İç Bölüm Kesim Ölçüsü
Profile Used	External Part Cutting Size	Internal Part Cutting Size
21 - 004 21 - 018	6,5 mm	23,5 mm
21 - 021	6 mm	19 mm
21 - 022	6 mm	27 mm
21 - 011	5,8 mm	26,5 mm
21 - 058 21 - 068	5,7 mm	22,7 mm
21 - 064	5 mm	25,7 mm
21 - 073	FARKLI	26,5 mm

20-051 (1,415 kg/m)

Kullanılan Profil	Dış Bölüm Kesim Ölçüsü	İç Bölüm Kesim Ölçüsü
Profile Used	External Part Cutting Size	Internal Part Cutting Size
21 - 012	5,8 mm	26,5 mm
21 - 014	5,8 mm	25,5 mm
21 - 053	5 mm	25,7 mm
21 - 054	5 mm	24,7 mm
21 - 073	5,8 mm	FARKLI

Kullanılan Profil	Dış Bölüm Kesim Ölçüsü	İç Bölüm Kesim Ölçüsü
Profile Used	External Part Cutting Size	Internal Part Cutting Size
21 - 001 21 - 005 21 - 015	6,5 mm	23,5 mm
21 - 007	5,9 mm	26,5 mm
21 - 013	3,5 mm	26,5 mm
21 - 056 21 - 059 21 - 066	5,7 mm	22,7 mm
21 - 061	5 mm	25,7 mm
21 - 065	2,7 mm	25,7 mm

Kullanılan Profil	Kesim Ölçüsü
Profile Used	Cutting Size
21 - 009	26.5 mm
21 - 062	25,7 mm