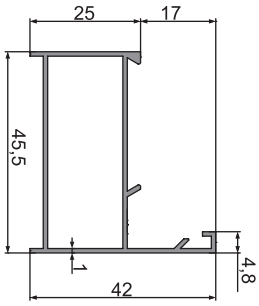
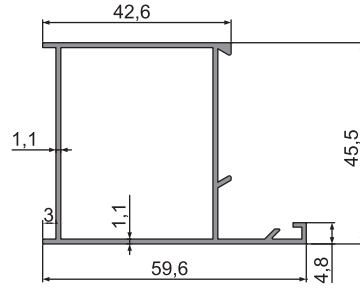




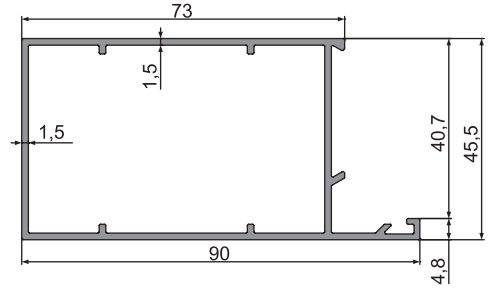
**ALDOKS
C60
DOĞRAMA SİSTEMLERİ**



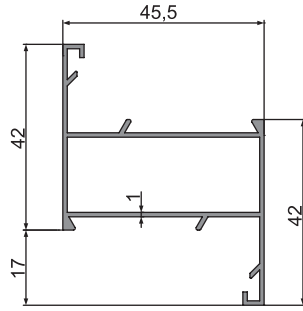
13-001 (0,461 kg/m)



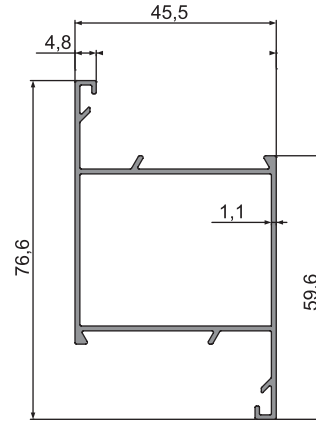
13-002 (0,606 kg/m)



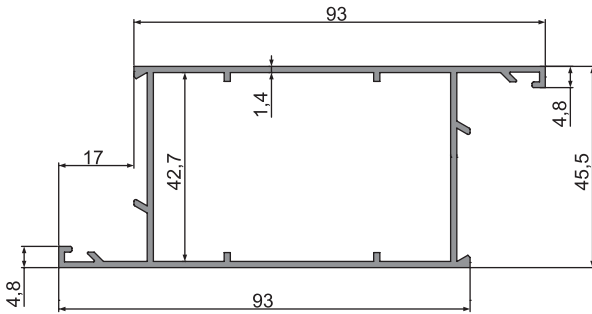
13-003 (1,084 kg/m)



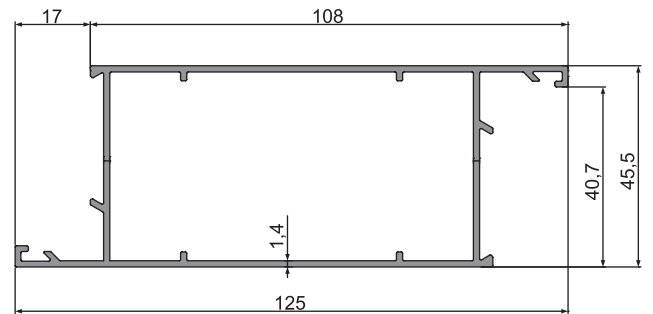
13-004 (0,551 kg/m)



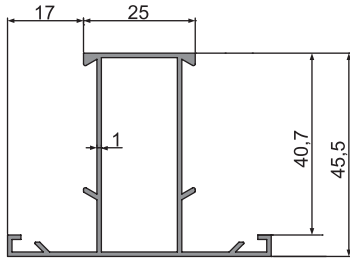
13-005 (0,701 kg/m)



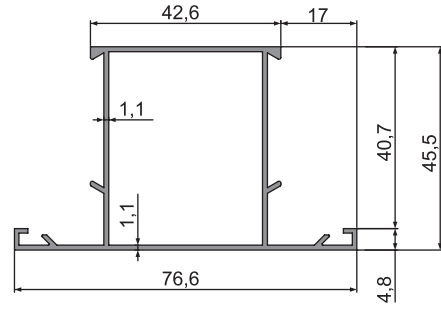
13-006 (1,151 kg/m)



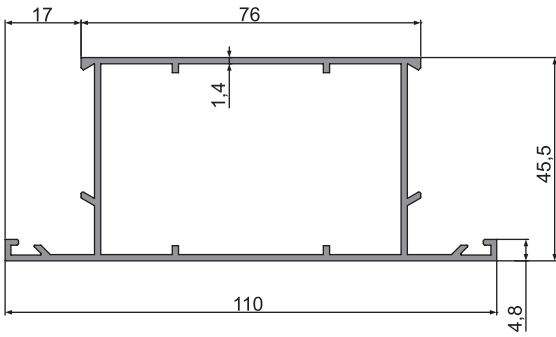
13-007 (1,265 kg/m)



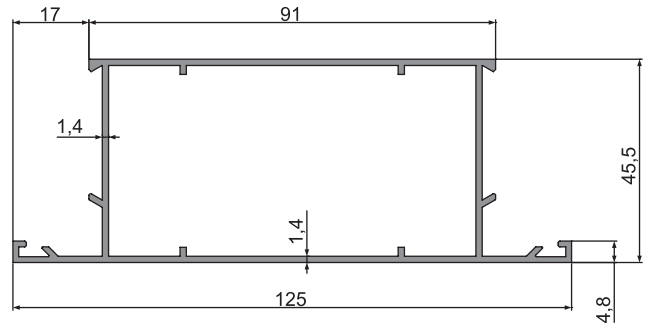
13-008 (0,551 kg/m)



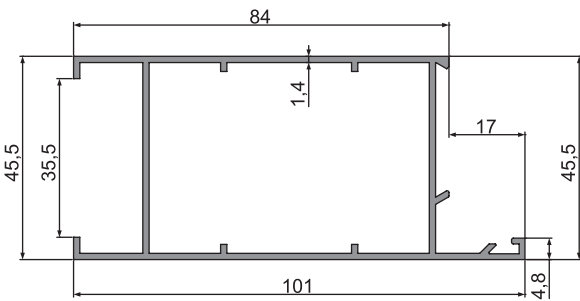
13-009 (0,700 kg/m)



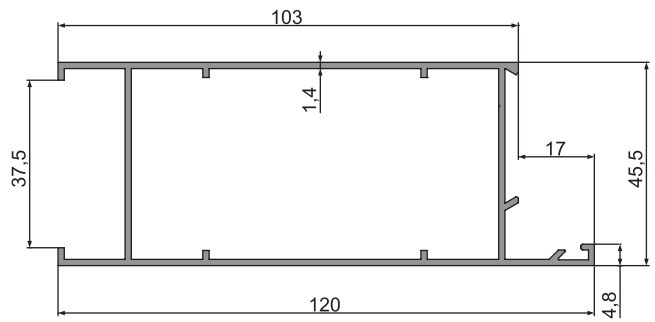
13-010 (1,150 kg/m)



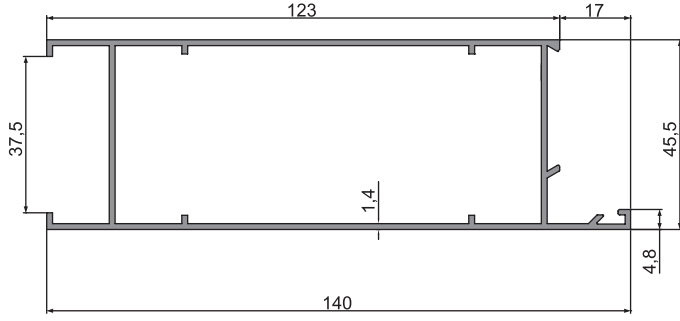
13-011 (1,264 kg/m)



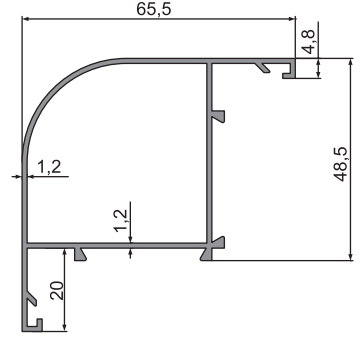
13-013 (1,128 kg/m)



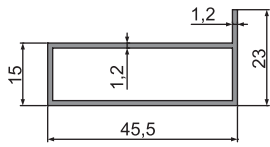
13-014 (1,266 kg/m)



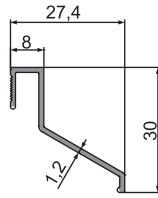
13-015 (1,417 kg/m)



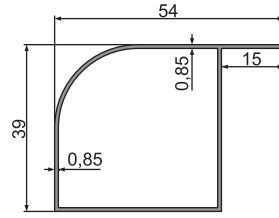
13-016 (0,799 kg/m)



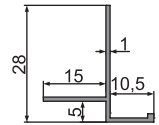
13-019 (0,404 kg/m)



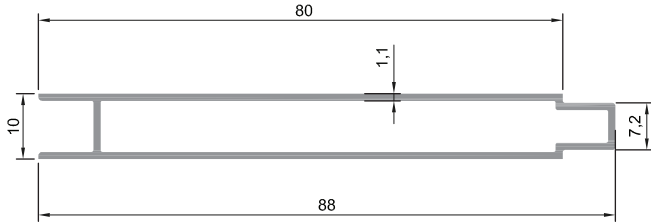
13-020 (0,182 kg/m)



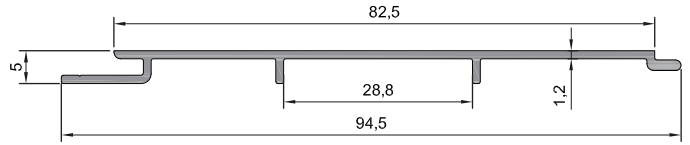
13-021 (0,367 kg/m)



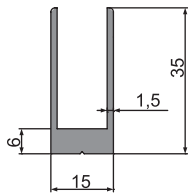
13-022 (0,149 kg/m)



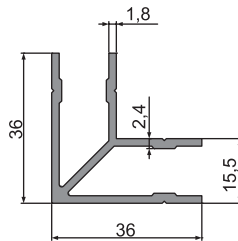
07 - 001 (0,571 Kg/m)



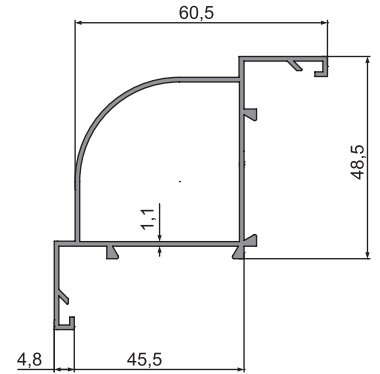
07 - 002 (0,370 Kg/m)



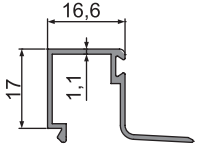
13-023 (0,478 kg/m)



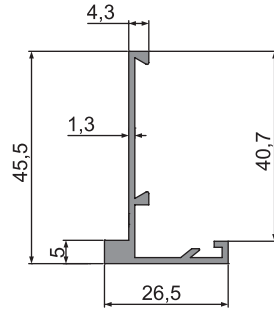
13-024 (0,669 kg/m)



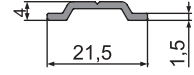
13-025 (0,714 kg/m)



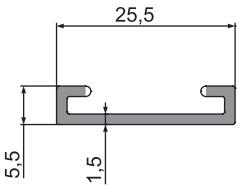
13-026 (0,211 kg/m)



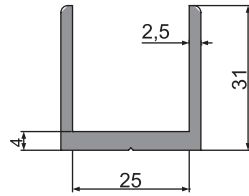
13-027 (0,366 kg/m)



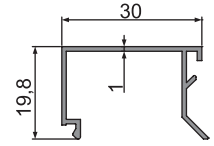
13-028 (0,098 kg/m)



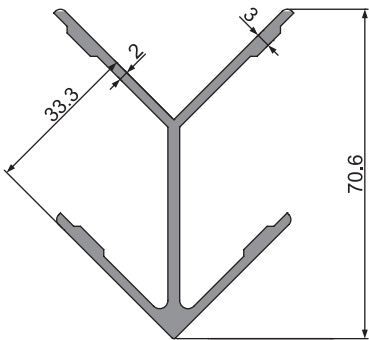
13-029 (0,163 kg/m)



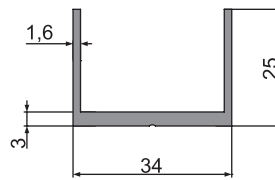
13-030 (0,688 kg/m)



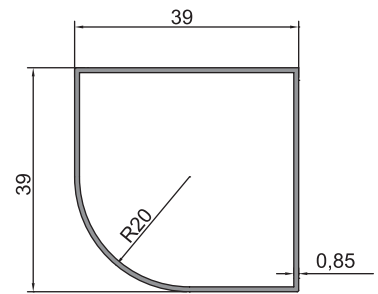
13-031 (0,206 kg/m)



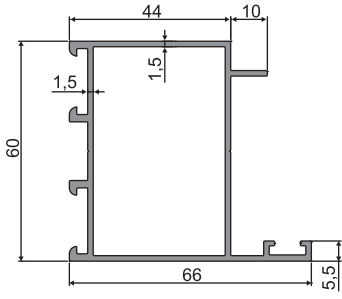
13-032 (1,162 kg/m)



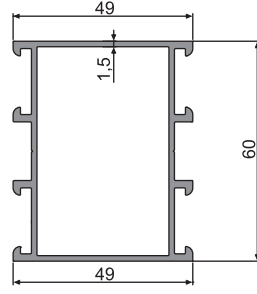
13-033 (0,467 kg/m)



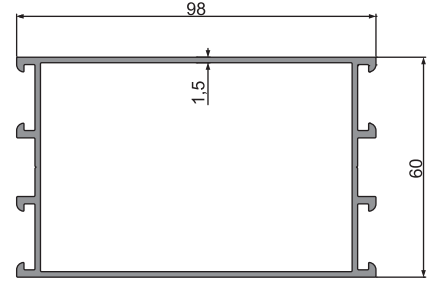
13-034 (0,332 kg/m)



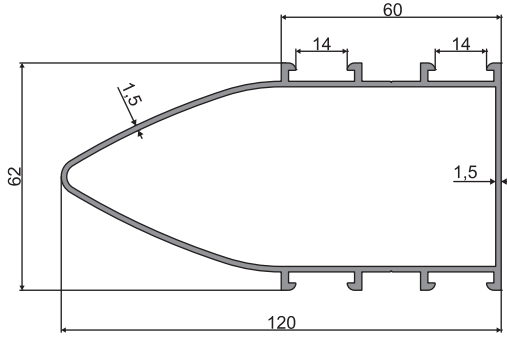
12-001 (1,102 kg/m)



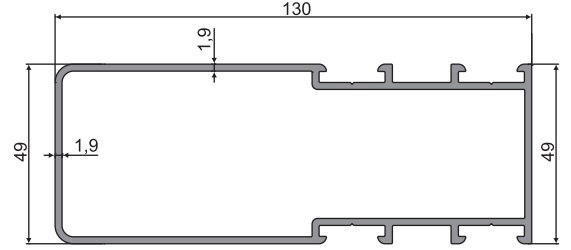
12-002 (0,998 kg/m)



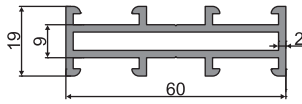
12-003 (1,464 kg/m)



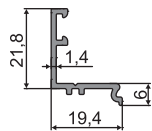
12-004 (1,509 kg/m)



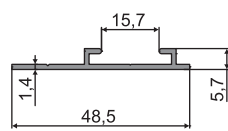
12-005 (2,013 kg/m)



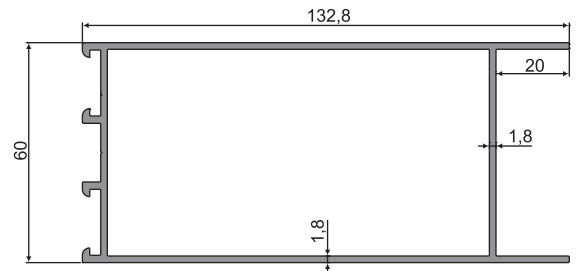
12-006 (0,989 kg/m)



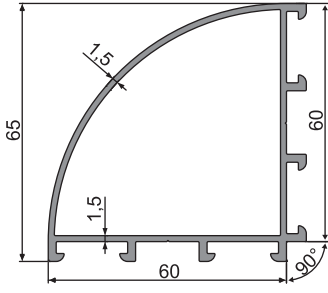
12-008 (0,209 kg/m)



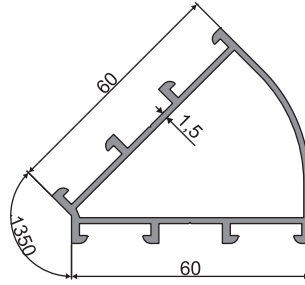
12-009 (0,237 kg/m)



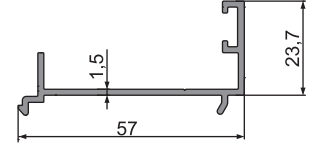
12-007 (1,940 kg/m)



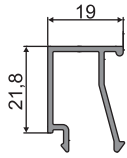
12-010 (1,134 kg/m)



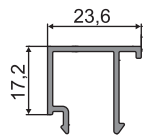
12-011 (0,978 kg/m)



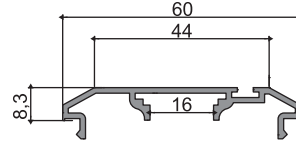
12-012 (0,447 kg/m)



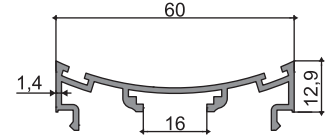
12-013 (0,272 kg/m)



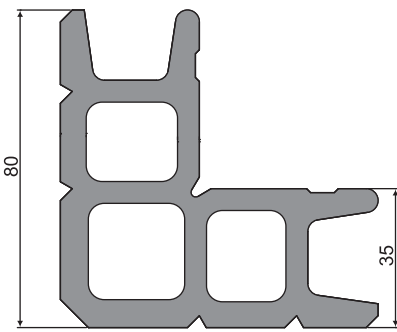
12-014 (0,256 kg/m)



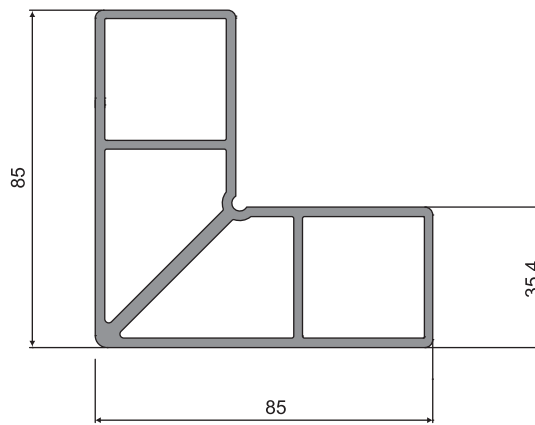
12-015 (0,433 kg/m)



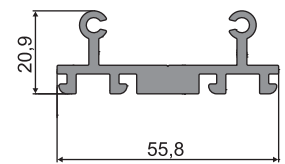
12-016 (0,511 kg/m)



12-017 (5,644 kg/m)



12-018 (2,861 kg/m)



12-019 (0,940 kg/m)

